



ECKDATEN

- Kompakter Bauraum
- Hohe Überlastfähigkeit
- Hoher Wirkungsgrad
- Integrierte Betriebselektronik
- 4-Q PI-Regler
- Integrierte Strombegrenzung
- Soft- / Hardware-Anpassung möglich

BLDC Schneckengetriebemotor SN 15

Höchstleistung auf engstem Raum Mit anspruchsvoller Betriebs- und Regelelektronik

Höchstleistung auf engstem Raum bietet der BLDC Schneckengetriebemotor SN 15. Er beinhaltet eine ausgefeilte Betriebs- und Regelelektronik. Seine weiteren Qualitäten: Er ist extrem robust, sehr zuverlässig und besonders leise.

Beim Kompaktmotor sind die Kommutierungselektronik und ein digitaler 4-Quadranten-Drehzahlregler mit überstromfähiger Endstufe, Blockier- und Überlastschutz platzsparend integriert. Die mikroprozessorgesteuerte Elektronik übernimmt vielfältige Aufgaben des Motormanagements.

Die Kombination mit dem Präzisions-Schneckengetriebe SN15 ergibt eine optimale Verbindung. Lieferbar ist es in Voll- oder Hohlwellenausführung mit diversen Untersetzungsmöglichkeiten. Das Getriebe ist mit Kugellagerung ausgestattet und Lebensdauerschmierung versehen.

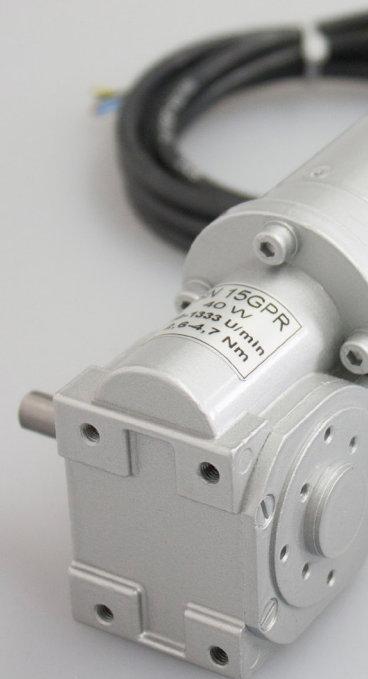
Die Schneckenräder bestehen aus Sonderbronze und die Stahlschnecken sind gehärtet und geschliffen. So entsteht weniger Reibung und ein höherer Wirkungsgrad.

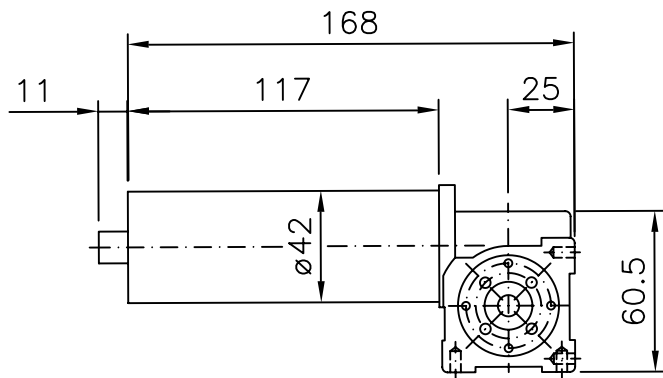
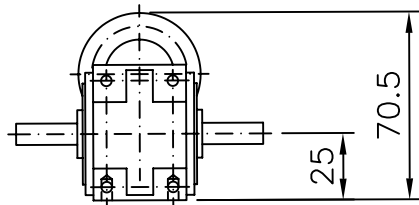
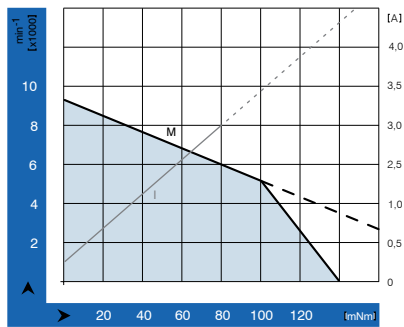
Technische Daten:

- 3-phasiger, dynamischer Innenläufermotor in EC-Technologie mit erhöhtem Anlaufmoment.
- Integrierte Betriebselektronik mit leistungsstarkem Micro-Controller.
- Exzellentes Regelverhalten durch digitalen 4-Q PI-Regler
- Hoher Wirkungsgrad durch FET-Endstufe
- Analoge Sollwertvorgabe
- Schutz vor Überlastung durch integrierte Strombegrenzung.
- Kundenspezifische Ausführung durch Soft- und Hardware-Anpassung möglich (z. B. Festdrehzahl, Drehrichtung).



RUHRGETRIEBE

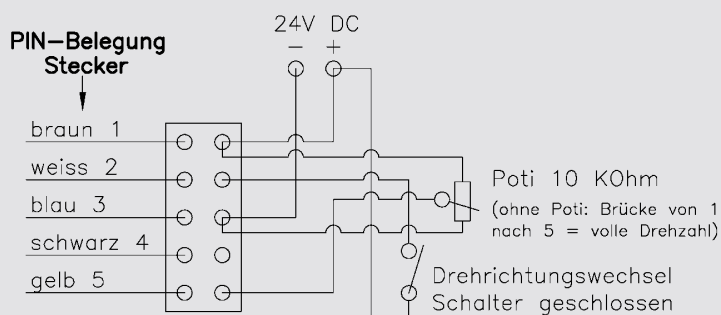




// Nenndaten

Nennspannung (UBN)	24 (18 ... 28) V DC
Nendrehzahl (nN)	4000 min ⁻¹
Nennstrom (IBN)	3,0 A
Nennabgabeleistung (PN)	50 W
Sollwertvorgaben	0 ... 10 V
Temperaturüberwachung	vorhanden
Schutz bei Überlastung	vorhanden
Schutzart	IP 40
Zul. Umgebungstemperaturbereich (TU)	0 ... +40 °C

// Motoranschlussschema für ECI42



1. Steuereingang Drehrichtung (PIN 2)

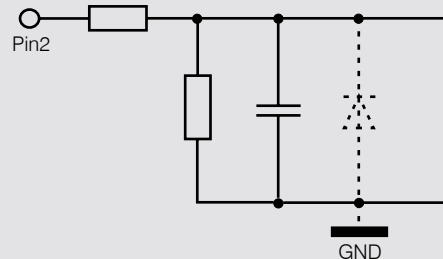
PIN 1	U_B
PIN 2	1 Drehrichtung
PIN 3	GND
PIN 4	Drehzahl-Istwert
PIN 5	Sollwerteingang

PIN 2

1 Drehrichtung links
0 Drehrichtung rechts

low (0) 0 ... 0,8 V
high (1) 2,4 ... 28 V

Drehrichtung auf Welle gesehen



// Anschlussbelegung | Steckertyp

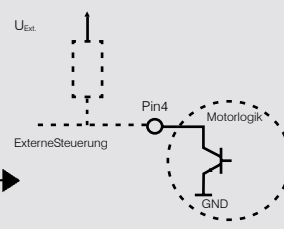
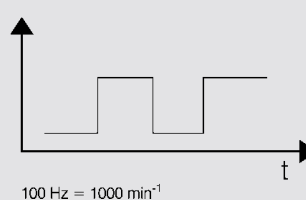
Lumberg	Typ RKT 5-228 / ...m (gerade Kupplung)
	Typ RKWT 5-228 / ...m (Winkelkupplung)
	Typ FST 5-FKT 5-293 / ...m (Fixcon Stecker / Kupplung)

2. Istwertausgang (PIN 4)

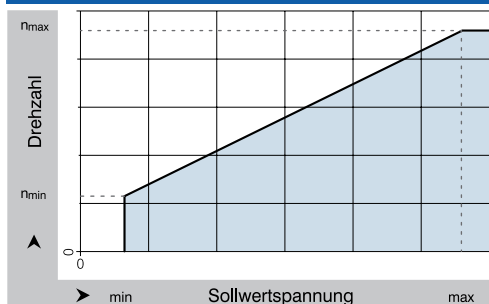
AUSFÜHRUNG

Open Collector
 $U_{ext. max} = 30 V$
 $U_{CESAT} = 0,5 V$
 $I_{CMAX} = 5 mA$

Ausgangssignal



3. Sollwerteingang (PIN 5)



Drehzahlvorgabe zur Drehzahlregelung mittels Sollwertspannung
Schnittstelle 0 ... 10 V DC. (1 V = ~400 U/min)

Bei Sollwertspannung < 0,2 V wird der Bremsbetrieb aktiviert. Die Bremsfunktion dient lediglich zum Abbremsen der Antriebe. Sie ist keine Haltefunktion für den Antriebs-Stillstand.

