

SN 5



Spotlights

- Preiswerte Alternative
- Variabel einsetzbar
- Vier Getriebevarianten möglich
- Hohe Leistungsabgabe bei maximaler Laufruhe

Stufenlos regelbarer Wechselstrom-Asynchronmotor mit diversen Schneckengetrieben ausrüstbar

Neu im RUHRGETRIEBE-Programm für Schneckengetriebemotoren: Der stufenlos regelbare Einphasen-Wechselstrommotor mit integrierter Steuerung ersetzt in vielen Fällen den aufwendigen Einsatz von Frequenzumrichtern.

Konzipiert für einfache Anwendungen der Drehzahlregulierung ist er nicht nur eine preiswerte Alternative, sondern auch variabel einsetzbar. Die Nennspannung beträgt 230 V AC, der Nennstrom 1,0 A und die Nennleistung 90 Watt. Die Schutzart ist IP 54. An diesen Motor der Baugröße 56 können die Getriebevarianten SN4, SN5, SN12 und SN18 angebaut werden. Mit Drehmomenten zwi-

schen 6 – 25 Nm, in unterschiedlichen Bauarten und Untersetzungen eignet sich der Antrieb für vielfältige Einsatzbereiche.

Die dezentrale Lösung des regelbaren Schneckengetriebemotors zeichnet sich durch eine kompakte Bauweise mit hoher Leistungsabgabe und durch Laufruhe aus. Die Getriebe sind mit Kugellagerung und mit Dauerschmierung versehen. Die Schneckenräder bestehen aus Sonderbronze und die Stahlschnecken sind gehärtet und geschliffen.

Auch unser Service überzeugt: Die kompletten Systeme sind kurzfristig lieferbar.

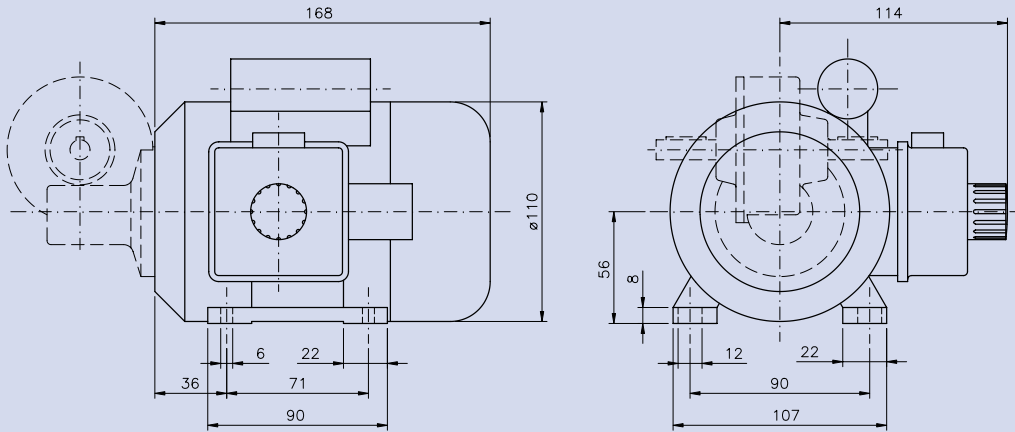
RUHRGETRIEBE KG
D-Mülheim an der Ruhr
Tel.: +49 (0) 208/78 06 80
Fax: +49 (0) 208/49 80 00
info@ruhrgetriebe.de
www.ruhrgetriebe.de

RUHRGETRIEBE

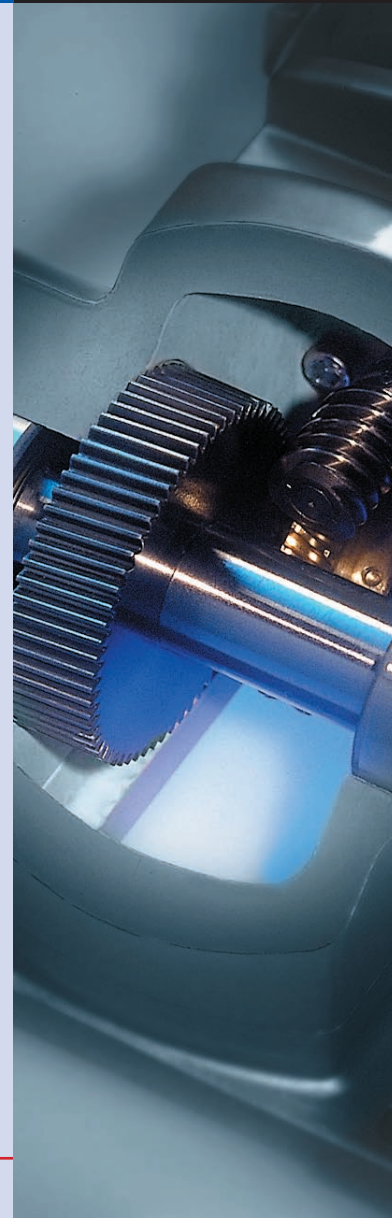


Technische Daten des stufenlos regelbaren Wechselstrom-Asynchronmotors

RGM-Getriebemotoren - darauf können Sie sich verlassen.



Getriebe	Flansch	Getr.-Fuß	Mot.-Fuß	Ausgangs- welle	Hohlwelle	einstufig	zweistufig	max. zul. Dreh- moment [Nm], von - bis	Getriebedrehzahl [U/min]
SN 5			X	X		X		5-15	14 - 560
SN 5 FL	X			X		X		5-15	14 - 560
SN 5 FR	X			X		X		5-15	14 - 560
SN 18	(X)	X		X		X		5-15	14 - 560
SN 4		X		X			X	6-7	0,9 - 112 - u. weitere
SN 4 B			X	X			X	6-7	0,9 - 112 - u. weitere
SN 4 F	X			X			X	6-7	0,9 - 112 - u. weitere
SN 12		X		X			X	25	2,8 - 112
SN 12 F	X			X			X	25	2,8 - 112
SN 5 FLH	X				X	X		5-15	14 - 560
SN 5 FRH	X				X	X		5-15	14 - 560
SN 18 H	(X)	X			X	X		12-13	25 - 200
SN 12 FH	X				X		X	25	2,8 - 112



Seit über 50 Jahren der Spezialist auf dem Schneckengetriebesektor

Das Traditionsunternehmen aus dem Ruhrgebiet bietet seit über 50 Jahren Schneckengetriebemotoren für Dreh-, Wechsel- und Gleichstrom an.

Mit extrem kurzen Lieferzeiten und Leistungen von 30 bis 1.100 Watt, Drehmomenten zwischen 2 und 230 Nm und Getriebedrehzahlen bis 1.200 min⁻¹.

Neben vielen verschiedenen Antriebsvarianten werden auch besondere Kundenwünsche schnell realisiert.



RUHRGETRIEBE

RUHRGETRIEBE KG
D-Mülheim an der Ruhr
Tel.: +49 (0) 208/78 06 80
Fax: +49 (0) 208/49 80 00
info@ruhrgetriebe.de
www.ruhrgetriebe.de

www.ruhrgetriebe.de