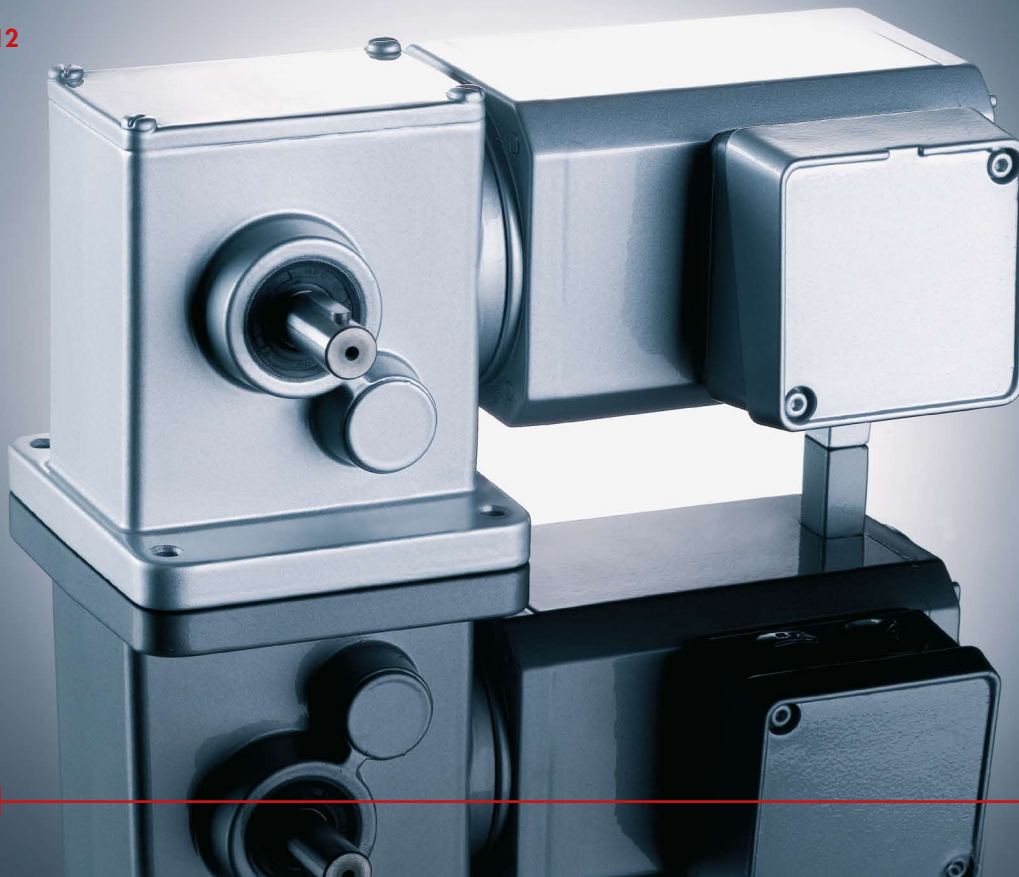


SN 12



Spotlights

- für abwaschbare Anwendungen
- kein Ansaugen von Schmutzpartikeln
- mit integriertem Thermofühler
- diverse Getriebevarianten möglich

Saubere Sache: die Glattmantel- motoren für den Reinraum

Mit den neuen Glattmantelmotoren wird der Antrieb zu einer sauberen Sache. Die unbelüftete Bauweise der Motoren verhindert das Ansaugen von Schmutzpartikeln und reduziert damit deutlich die Möglichkeit von Ablagerungen auf der glatten Oberfläche.

Verunreinigungen auf der Motoroberfläche lassen sich im Vergleich zu den Normdrehstrommotoren mit Kühlrippen problemlos entfernen und eignen sich somit für abwaschbare Anwendungen in Reinraumumgebungen wie beispielsweise in der Lebensmittel-, Chemie- und Pharmaproduktion.

Die standardmäßig integrierten Thermofühler (Wicklungsschutzkontakte) schützen die Motorwicklung vor übermäßiger Erwärmung.

Die Glattmantelmotoren sind mit diversen Getriebevarianten variabel einsetzbar und zeichnen sich durch eine robuste und kompakte Bauweise aus. Mit Nennleistungen von 0,09 KW bei 1400 min⁻¹ bzw. 0,2 KW bei 2.800 min⁻¹ in der Baugröße 56 eignen sie sich für vielfältige Aufgaben im Dauereinsatz (S1-Betrieb).

Alle Getriebe sind mit Kugellagern und Dauerschmierung versehen. Die Schneckenräder bestehen aus Sonderbronze, die Stahlschnecken sind gehärtet und geschliffen und gewährleisten eine hohe Laufruhe.

Auch der Service überzeugt: Die Glattmantelmotoren sind innerhalb kürzester Zeit lieferbar.

RUHRGETRIEBE KG
D-Mülheim an der Ruhr
Tel.: +49 (0) 208/78 06 80
Fax: +49 (0) 208/49 80 00
info@ruhrgetriebe.de
www.ruhrgetriebe.de

RUHRGETRIEBE



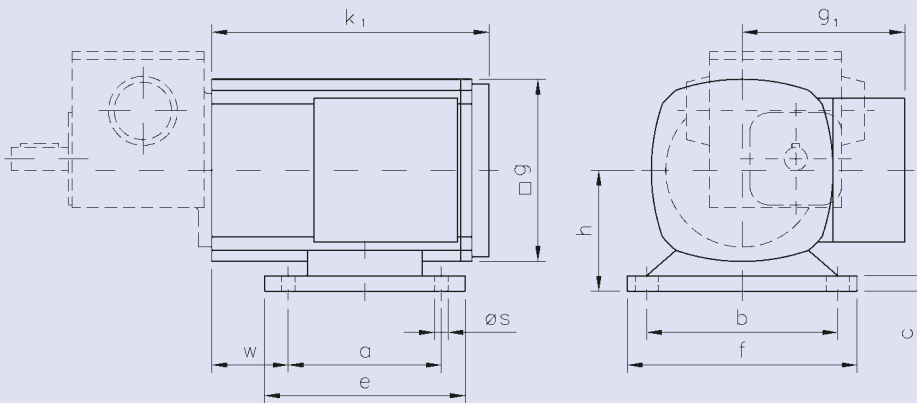
Technische Daten der Glattmantelmotoren

RGM-Getriebemotoren-
darauf können Sie sich
verlassen.

Nenndaten

Nennspannung
Nenn Drehzahl
Nennstrom
Nennabgabeleistung
Schutzart

230 / 400 VAC
1.400 und 2.800 min⁻¹
~1,1 / 0,7 A
0,09 und 0,2 KW
IP 54



Watt	Befestigungsmaße / Mounting dimensions											Raummaße / Outline dimensions										
	a	b	c	e	f	h	h ₁	m	n	ø _s	w	g	g ₁	k	k ₁	o	o ₁	q ₁	q ₂	x	z	
90	80	100	8	10	120	56	-	-	-	7	40	95	85	-	145	-	-	-	-	-	-	
200	-	-	-	-	-	-	-	-	-	-	-	88	90	-	166	-	-	-	-	-	-	

Getriebe	Flansch	Getr.-Fuß	Mot.-Fuß	Ausgangs- welle	Hohlwelle	einstufig	zweistufig	max. zul. Dreh- moment [Nm], von - bis	Getriebedrehzahl [U/min]
SN 5			X	X		X		5-15	14 - 1120 *
SN 5 FL	X			X		X		5-15	14 - 1120 *
SN 5 FR	X			X		X		5-15	14 - 1120 *
SN 18	(X)	X		X		X		5-15	14 - 1120 *
SN 14	X	X		X		X		5-15	14 - 1120 *
SN 3 B4		X		X		X		11-17	37 - 560 **
SN 3 S		X		X		X		11-17	37 - 560 **
SN 3 F	X			X		X		11-17	37 - 560 **
SN 3 FL	X			X		X		11-17	37 - 560 **
SN 4		X		X			X	6-7	0,9 - 224 - u. weitere *
SN 4 B			X	X			X	6-7	0,9 - 224 - u. weitere *
SN 4 F	X			X			X	6-7	0,9 - 224 - u. weitere *
SN 12		X		X			X	25	2,8 - 224 *
SN 12 F	X			X			X	25	2,8 - 224 *
SN 5 FLH	X				X	X		5-15	14 - 1120 *
SN 5 FRH	X				X	X		5-15	14 - 1120 *
SN 18 H	(X)	X			X	X		12-13	14 - 1120 *
SN 14 H	X	X			X	X		11-17	37 - 560 **
SN 3 BFH	X				X	X		11-17	37 - 560 **
SN 3 FH	X				X	X		11-17	37 - 560 **
SN 3 FLH	X				X	X		11-17	37 - 560 **
SN 12 FH	X				X		X	25	2,8 - 224 *
SN 13 H		X			X		X	62-70	3,3 - 140 **
SN 13 FH	X				X		X	62-70	3,3 - 140 **

* = Motordrehzahl 1400 und 2800 min⁻¹

** = Motordrehzahl 2800 min⁻¹



RUHRGETRIEBE

RUHRGETRIEBE KG

D-Mülheim an der Ruhr

Tel.: +49 (0) 208/78 06 80

Fax: +49 (0) 208/49 80 00

info@ruhrgetriebe.de

www.ruhrgetriebe.de