



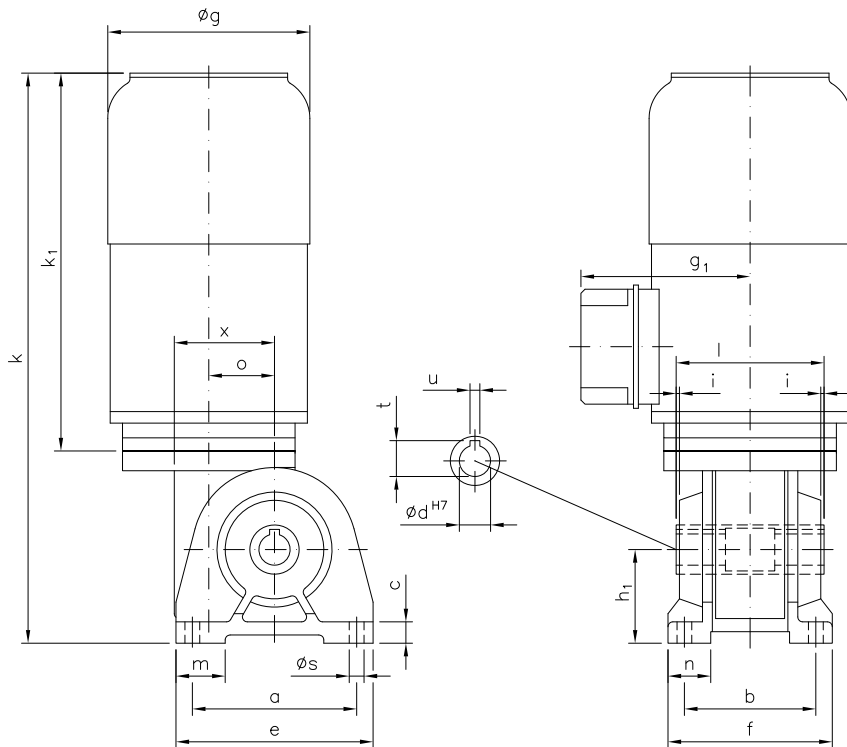
RUHRGETRIEBE

Gleichstrom Schneckengetriebe-Motoren D C Worm gear drive motors

IP 44 (IP 54), Anker 180 V, Feld 200 V
IP 44 (IP 54), armature 180 V, field 200 V

Typ/Type SN 9 SVH

Motor und Getriebe in Kugellagerung, Schnecken gehärtet und geschliffen, Schneckenräder aus Sonderbronze
Ball bearings for motor and gear; worms hardened and ground; wormwheel made of special bronze alloy



Belastbarkeit der Abtriebswelle Loading capacity of the output shaft	
radial/radially	500 N
axial/axially	250 N

Hohlwelle mittig 30 mm freigedreht!
Hollow shaft centre-drilled 30 mm!

Maße ohne Toleranzangabe sind unverbindlich!
Dimensions without tolerances are not binding!

Watt	Befestigungsmaße/Mounting dimensions					Raummaße/Outline dimensions						Wellenmaße/Shaft dimensions								
	a	b	c	e	f	h ₁	m	n	ø _s	ø _g	g ₁	k	k ₁	o	x	ø _d	i	l	t	u
200/250	100	80	13	120	100	57	30	26	9	123	103	352	235	40	61	19	2	90	21,8	6
370	100	80	13	120	100	57	30	26	9	139	103	370	253	40	61	19	2	90	21,8	6

Getriebedaten / Technical data of the gear

Untersetzung i / Gear reduction i	80	75	70	60	50	40	30	25	20	15	12	10	8	7
max. zul. Drehmoment / max. permissible torque (Nm)	24	23	29	23	32	34	36	29	35	34	30	35	33	35

Motordaten / Technical data of the motor	200 Watt, 3000 Upm/rpm ca. 7,0 kg / Anker: 1,5 A / Feld: 0,2 A / approx. 7,0 kg / armature: 1,5 A / field: 0,2 A														Preis-Nr./Price no.: G 925
Getriebedrehzahl (1/min) / Gear rotation speed (1/min)	38	40	43	50	60	75	100	120	150	200	250	300	375	444	
eff. Drehmoment / Eff. torque (Nm)	17	14	18	13	15	13	11	9,2	8,4	6,6	5,4	4,9	4,0	3,5	

Motordaten / Technical data of the motor	250 Watt, 3000 Upm/rpm ca. 7,0 kg / Anker: 2,0 A / Feld: 0,2 A / approx. 7,0 kg / armature: 2,0 A / field: 0,2 A														Preis-Nr./Price no.: G 926
Getriebedrehzahl (1/min) / Gear rotation speed (1/min)	38	40	43	50	60	75	100	120	150	200	250	300	375	444	
eff. Drehmoment / Eff. torque (Nm)	21	18	22	16	19	16	14	12	11	8,2	6,7	6,1	5,0	4,4	

Motordaten / Technical data of the motor	370 Watt, 3000 Upm/rpm ca. 9,1 kg / Anker: 2,7 A / Feld: 0,2 A / approx. 9,1 kg / armature: 2,7 A / field: 0,2 A														Preis-Nr./Price no.: G 927
Getriebedrehzahl (1/min) / Gear rotation speed (1/min)	38	40	43	50	60	75	100	120	150	200	250	300	375	444	
eff. Drehmoment / Eff. torque (Nm)	31	27	33	23	28	24	20	17	16	12	9,9	9,1	7,4	6,4	

☐ Nicht über max. zul. Drehmoment belasten! / Do not load above the max. permissible torque!

**Bitte machen Sie bei Ihrer Bestellung folgende Angaben:
Please include the following specifications with your order:**

Klemmkastenstellung
Terminal box position

A B C D

Kontakt:

RUHRGETRIEBE KG

H. Pferdenges

Am Förderturm 29

D - 45472 Mülheim an der Ruhr
Germany

Tel: +49 (0)2 08 – 78 06 80

Fax: +49 (0)2 08 – 49 80 00 oder 49 84 59

info@ruhrgetriebe.de

www.ruhrgetriebe.de



**Übersicht und technische Angaben weiterer RGM Getriebe
Overview and technical specifications of further RGM geared motors**