

# Typ/Type SN 9 SHH

## Gleichstrom Schneckengetriebe-Motoren D C Worm gear drive motors

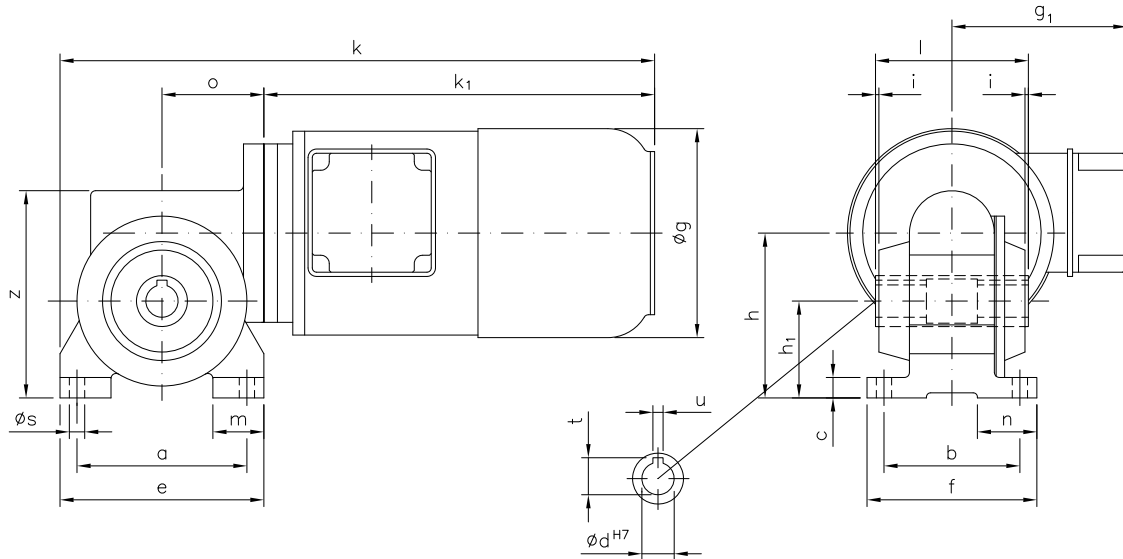
IP 44 (IP 54), Anker 180 V, Feld 200 V  
IP 44 (IP 54), armature 180 V, field 200 V



RUHRGETRIEBE

Motor und Getriebe in Kugellagerung, Schnecken gehärtet und geschliffen, Schneckenräder aus Sonderbronze  
Ball bearings for motor and gear; worms hardened and ground; wormwheel made of special bronze alloy

Belastbarkeit der Abtriebswelle Loading capacity of the output shaft	
radial/radially	500 N
axial/axially	250 N



Maße ohne Toleranzangabe sind unverbindlich!  
Dimensions without tolerances are not binding!

Hohlwelle mittig 30 mm freigebohrt!  
Hollow shaft centre-drilled 30 mm!

Watt	Befestigungsmaße/Mounting dimensions									Raummaße/Outline dimensions							Wellenmaße/Shaft dimensions				
	a	b	c	e	f	h	h <sub>1</sub>	m	n	ø <sub>s</sub>	ø <sub>g</sub>	g <sub>1</sub>	k	k <sub>1</sub>	o	z	ø <sub>d</sub>	i	l	t	u
200/250	100	80	12	120	100	97	57	30	35	9	123	103	355	235	60	122	19	2	90	21,8	6
370	100	80	12	120	100	97	57	30	35	9	139	103	373	253	60	122	19	2	90	21,8	6

## Getriebedaten / Technical data of the gear

Untersetzung i / Gear reduction i	80	75	70	60	50	40	30	25	20	15	12	10	8	7
max. zul. Drehmoment / max. permissible torque (Nm)	24	23	29	23	32	34	36	29	35	34	30	35	33	35

Motordaten / Technical data of the motor	200 Watt, 3000 Upm/rpm													Preis-Nr./Price no.: G 922
Getriebedrehzahl (1/min) / Gear rotation speed (1/min)	38	40	43	50	60	75	100	120	150	200	250	300	375	444
eff. Drehmoment / Eff. torque (Nm)	17	14	18	13	15	13	11	9,2	8,4	6,6	5,4	4,9	4,0	3,5

Motordaten / Technical data of the motor	250 Watt, 3000 Upm/rpm													Preis-Nr./Price no.: G 923
Getriebedrehzahl (1/min) / Gear rotation speed (1/min)	38	40	43	50	60	75	100	120	150	200	250	300	375	444
eff. Drehmoment / Eff. torque (Nm)	21	18	22	16	19	16	14	12	11	8,2	6,7	6,1	5,0	4,4

Motordaten / Technical data of the motor	370 Watt, 3000 Upm/rpm													Preis-Nr./Price no.: G 924
Getriebedrehzahl (1/min) / Gear rotation speed (1/min)	38	40	43	50	60	75	100	120	150	200	250	300	375	444
eff. Drehmoment / Eff. torque (Nm)	31	27	33	23	28	24	20	17	16	12	9,9	9,1	7,4	6,4

☐ Nicht über max. zul. Drehmoment belasten! / Do not load above the max. permissible torque!

**Bitte machen Sie bei Ihrer Bestellung folgende Angaben:  
Please include the following specifications with your order:**

Klemmkastenstellung  
Terminal box position

**A                    B                    C                    D**

**Kontakt:**

**RUHRGETRIEBE KG**

H. Pferdenges

Am Förderturm 29

D - 45472 Mülheim an der Ruhr  
Germany

Tel: +49 (0)2 08 – 78 06 80

Fax: +49 (0)2 08 – 49 80 00 oder 49 84 59

[info@ruhrgetriebe.de](mailto:info@ruhrgetriebe.de)

[www.ruhrgetriebe.de](http://www.ruhrgetriebe.de)



**Übersicht und technische Angaben weiterer RGM Getriebe  
Overview and technical specifications of further RGM geared motors**