



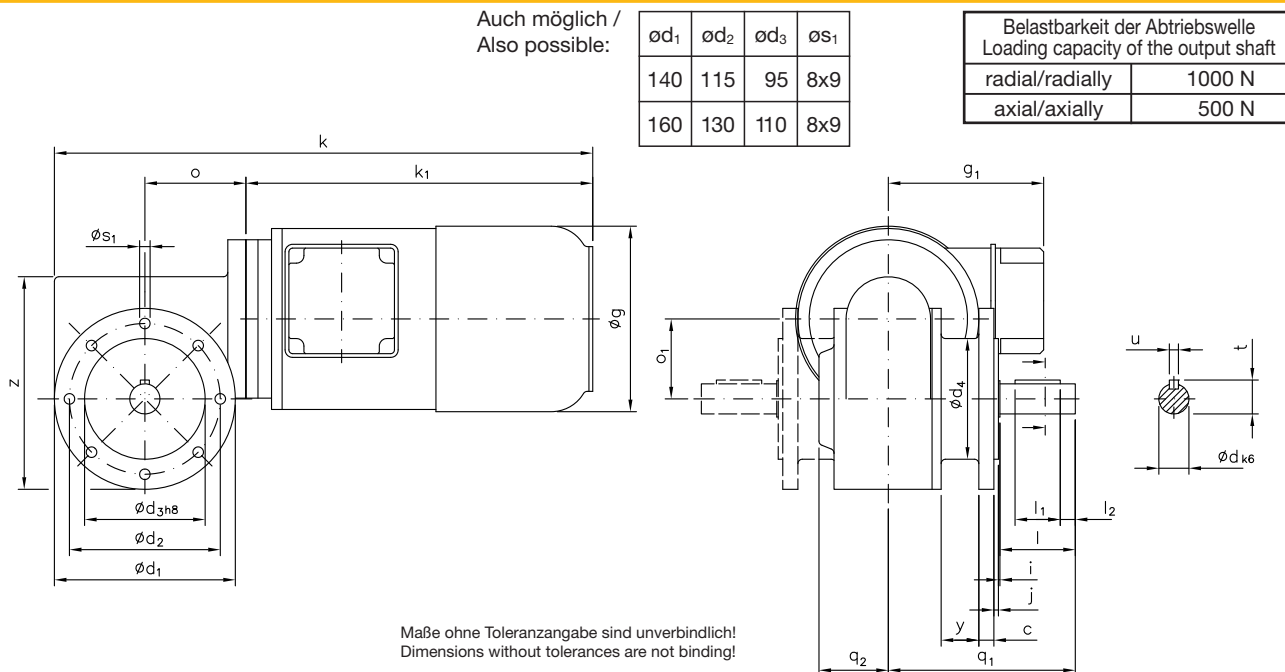
RUHRGETRIEBE

Gleichstrom Schneckengetriebe-Motoren D C Worm gear drive motors

IP 44 (IP 54), Anker 180 V, Feld 200 V
IP 44 (IP 54), armature 180 V, field 200 V

Typ/Type SN 8 F

Motor und Getriebe in Kugellagerung, Schnecken gehärtet und geschliffen, Schneckenräder aus Sonderbronze
Ball bearings for motor and gear; worms hardened and ground; wormwheel made of special bronze alloy



Ausführung mit $\phi_{d_1}=120$ mm auch als Flanschglocke lieferbar!
Model with $\phi_{d_1}=120$ mm, also available with a flanged cone!

Andere Wellenmaße auf Anfrage!
Other shaft dimensions on request!

Watt	Befestigungsmaße/Mounting dimensions							Raummaße/Outline dimensions							Wellenmaße/Shaft dimensions									
	c_1	ϕ_{d_1}	ϕ_{d_2}	ϕ_{d_3}	ϕ_{d_4}	j	ϕ_{S1}	ϕ_{og}	g_1	k	k_1	o	ϕ_{o_1}	q_1	q_2	y	z	ϕ_{od}	i	l	l_1	l_2	t	u
250	10	120	100	80	80	3	7	123	103	362	235	67	53	124	46	25	141	20	1	50	30	10	22,5	6
370	10	120	100	80	80	3	7	139	103	380	253	67	53	124	46	25	141	20	1	50	30	10	22,5	6
550	10	120	100	80	80	3	7	139	103	402	275	67	53	124	46	25	141	20	1	50	30	10	22,5	6

Getriebedaten / Technical data of the gear

Untersetzung i / Gear reduction i	75	60	50	38	30	25	21	15	10	7	5
max. zul. Drehmoment / max. permissible torque (Nm)	59	66	72	81	93	101	113	90	93	81	54

Motordaten / Technical data of the motor	250 Watt, 3000 Upm/rpm											ca. 8,4 kg / Anker: 2,0 A / Feld: 0,2 A / approx. 8,4 kg / armature: 2,0 A / field: 0,2 A		Preis-Nr./Price no.: G 808
Getriebedrehzahl (1/min) / Gear rotation speed (1/min)	40	50	60	79	100	120	143	200	310	450	632			
eff. Drehmoment / Eff. torque (Nm)	19	18	16	15	13	12	10	8,4	5,8	4,3	3,2			

Motordaten / Technical data of the motor	370 Watt, 3000 Upm/rpm											ca. 10,5 kg / Anker: 2,7 A / Feld: 0,2 A / approx. 10,5 kg / armature: 2,7 A / field: 0,2 A		Preis-Nr./Price no.: G 809
Getriebedrehzahl (1/min) / Gear rotation speed (1/min)	40	50	60	79	100	120	143	200	310	450	632			
eff. Drehmoment / Eff. torque (Nm)	28	26	24	22	19	17	15	12	8,7	6,4	4,7			

Motordaten / Technical data of the motor	550 Watt, 3000 Upm/rpm											ca. 10,5 kg / Anker: 3,8 A / Feld: 0,27 A / approx. 10,5 kg / armature: 3,8 A / field: 0,27 A		Preis-Nr./Price no.: G 810
Getriebedrehzahl (1/min) / Gear rotation speed (1/min)	40	50	60	79	100	120	143	200	310	450	632			
eff. Drehmoment / Eff. torque (Nm)	42	39	36	33	28	25	22	18	13	9,5	7,0			

■ Nicht über max. zul. Drehmoment belasten! / Do not load above the max. permissible torque!

**Bitte machen Sie bei Ihrer Bestellung folgende Angaben:
Please include the following specifications with your order:**

Klemmkastenstellung
Terminal box position

A B C D

Wellen- bzw. Flanschstellung
Shaft resp. flange position

1 2

Kontakt:

RUHRGETRIEBE KG

H. Pferdenges

Am Förderturm 29

D - 45472 Mülheim an der Ruhr
Germany

Tel: +49 (0)2 08 – 78 06 80

Fax: +49 (0)2 08 – 49 80 00 oder 49 84 59

info@ruhrgetriebe.de

www.ruhrgetriebe.de



**Übersicht und technische Angaben weiterer RGM Getriebe
Overview and technical specifications of further RGM geared motors**