



RUHRGETRIEBE

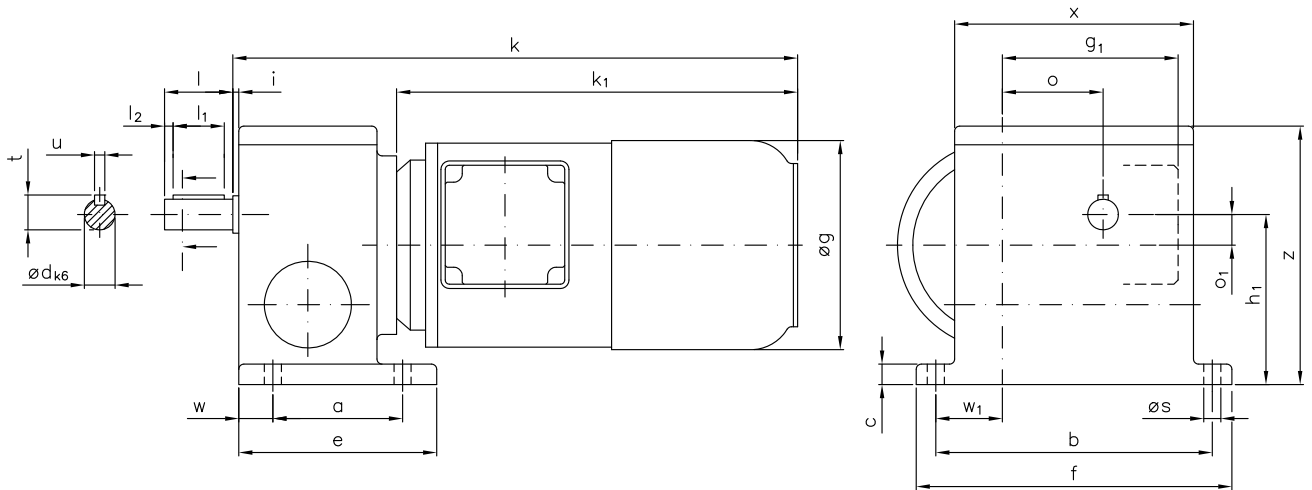
Gleichstrom Schneckengetriebe-Motoren D C Worm gear drive motors

IP 44 (IP 54), Anker 180 V, Feld 200 V
IP 44 (IP 54), armature 180 V, field 200 V

Typ/Type SN 7

Motor und Getriebe in Kugellagerung, Schnecken gehärtet und geschliffen, Schneckenräder aus Sonderbronze
Ball bearings for motor and gear; worms hardened and ground; wormwheel made of special bronze alloy

Belastbarkeit der Abtriebswelle Loading capacity of the output shaft	
radial/radially	500 N
axial/axially	200 N



Maße ohne Toleranzangabe sind unverbindlich!
Dimensions without tolerances are not binding!

Andere Wellenmaße und Untersetzungen auf Anfrage!
Other shaft dimensions and gear reductions on request!

Watt	Befestigungsmaße/Mounting dimensions								Raummaße/Outline dimensions								Wellenmaße/Shaft dimensions							
	a	b	c	e	f	h ₁	ø _s	w	w ₁	ø _g	g ₁	k	k ₁	o	o ₁	x	z	ø _d	i	l	l ₁	l ₂	t	u
200/250	76	162	12	116	185	100	10	20	39	123	103	331	235	59	18	140	153	18	3,5	40	30	5	20,5	6

Getriebedaten / Technical data of the gear

Untersetzung i / Gear reduction i	2500	1520	1050	750	570	450	360	276	225	150	105	70
max. zul. Drehmoment / max. permissible torque (Nm)	72	81	113	93	81	93	93	81	90	93	113	93

Motordaten / Technical data of the motor	200 Watt, 3000 Upm/rpm												ca. 9,4 kg / Anker: 1,7 A / Feld: 0,15 A / approx. 9,4 kg / armature: 1,7 A / field: 0,15 A	Preis-Nr./Price no.: G 701
Getriebedrehzahl (1/min) / Gear rotation speed (1/min)	1,2	2,0	2,9	4,0	5,3	6,7	8,3	11	13	20	29	43		
eff. Drehmoment / Eff. torque (Nm)	215	190	135	129	110	96	84	65	62	42	33	25		

Motordaten / Technical data of the motor	250 Watt, 3000 Upm/rpm												ca. 10,2 kg / Anker: 1,8 A / Feld: 0,2 A / approx. 10,2 kg / armature: 1,8 A / field: 0,2 A	Preis-Nr./Price no.: G 702
Getriebedrehzahl (1/min) / Gear rotation speed (1/min)	1,2	2,0	2,9	4,0	5,3	6,7	8,3	11	13	20	29	43		
eff. Drehmoment / Eff. torque (Nm)	269	237	168	161	138	120	105	81	78	53	42	32		

☐ Nicht über max. zul. Drehmoment belasten! / Do not load above the max. permissible torque!