

# Typ/Type SN 5 FRH

## Gleichstrom Schneckengetriebe-Motoren DC Worm gear drives motors

IP 44 (IP 54), Anker 180 V, Feld 200 V  
IP 44 (IP 54), armature 180 V, field 200 V



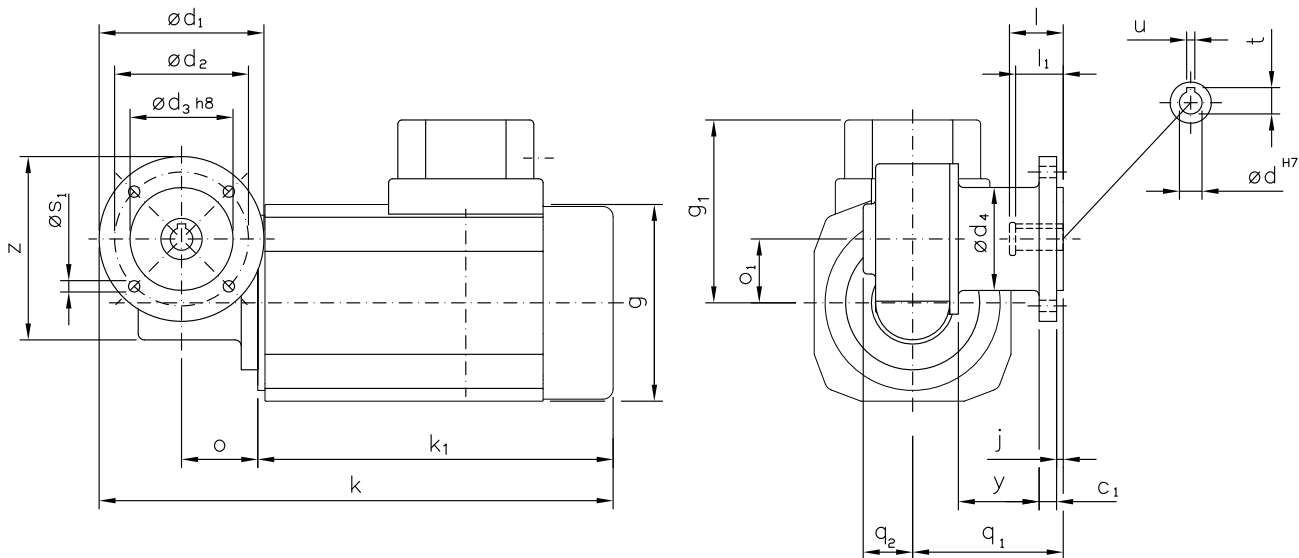
RUHRGETRIEBE

Motor und Getriebe in Kugellagerung, Schnecken gehärtet und geschliffen, Schneckenräder aus Sonderbronze.  
Ball bearings for motor and gear; worms hardened and ground; wormwheel made of special bronze alloy.

Auch möglich / Also possible:

$\varnothing d_1$	$\varnothing d_2$	$\varnothing d_3$	$\varnothing s_1$
90	75	60	M5
110	80	60	M6

Belastbarkeit der Abtriebswelle Loading capacity of the output shaft	
radially	120 N
axially	80 N



Maße ohne Toleranzangabe sind unverbindlich!  
Dimensions without tolerances are not binding!

Andere Wellenmaße auf Anfrage!  
Other shaft dimensions on request!

		Befestigungsmaße/Mounting dimensions							Raummaße/Outline dimensions							Wellenmaße/Shaft dimensions									
Watt	$c_1$	$\varnothing d_1$	$\varnothing d_2$	$\varnothing d_3$	$\varnothing d_4$	$j$	$\varnothing s_1$		$g$	$g_1$	$k$	$k_1$	$o$	$o_1$	$q_1$	$q_2$	$y$	$z$	$\varnothing d$	$l$	$l_1$	$t$	$u$		
120	8,5	80	65	50	50	3	5,5		□96	89	250	173	37	31	73	24	39	89	11	26	23	12,8	4		

## Getriebedaten / Technical data of the gear

<b>Untersetzung i / Gear reduction i</b>	100	75	55	50	38	30	24	20	18	15	12	10	8	7	5	4	2,5
max. zul. Drehmoment / max. permissible torque (Nm)	8,9	8,8	13	11	14	12	11	12	12	13	15	11	12	12	11	11	5,3

unbelüftet / unventilated:

<b>Motordaten / Technical data of the motor</b>	<b>120 Watt, 3000 Upm/rpm</b>																ca. 5,3 kg / Anker: 1,0 A / Feld: 0,15 A / approx. 5,3 kg / armature: 1,0 A / field: 0,15 A	Preis-Nr./Price No.: G 512
Getriebedrehzahl (1/min) / Gear rotation speed (1/min)	30	40	55	60	79	100	125	150	167	200	250	300	360	429	600	700	1200	
eff. Drehmoment / Eff. torque (Nm)	13	8,9	9,7	7,6	7,5	6,1	5,0	4,9	4,5	4,0	3,4	2,8	2,5	2,1	1,6	1,3	0,8	

☐ Nicht über max. zul. Drehmoment belasten! / Do not load above the max. permissible torque!

**Bitte machen Sie bei Ihrer Bestellung folgende Angaben:  
Please include the following specifications with your order:**

Klemmkastenstellung  
Terminal box position

**A                    B                    C                    D**

**Kontakt:**

**RUHRGETRIEBE KG**

H. Pferdenges

Am Förderturm 29

D - 45472 Mülheim an der Ruhr  
Germany

Tel: +49 (0)2 08 – 78 06 80

Fax: +49 (0)2 08 – 49 80 00 oder 49 84 59

[info@ruhrgetriebe.de](mailto:info@ruhrgetriebe.de)

[www.ruhrgetriebe.de](http://www.ruhrgetriebe.de)



**Übersicht und technische Angaben weiterer RGM Getriebe  
Overview and technical specifications of further RGM geared motors**