



RUHRGETRIEBE

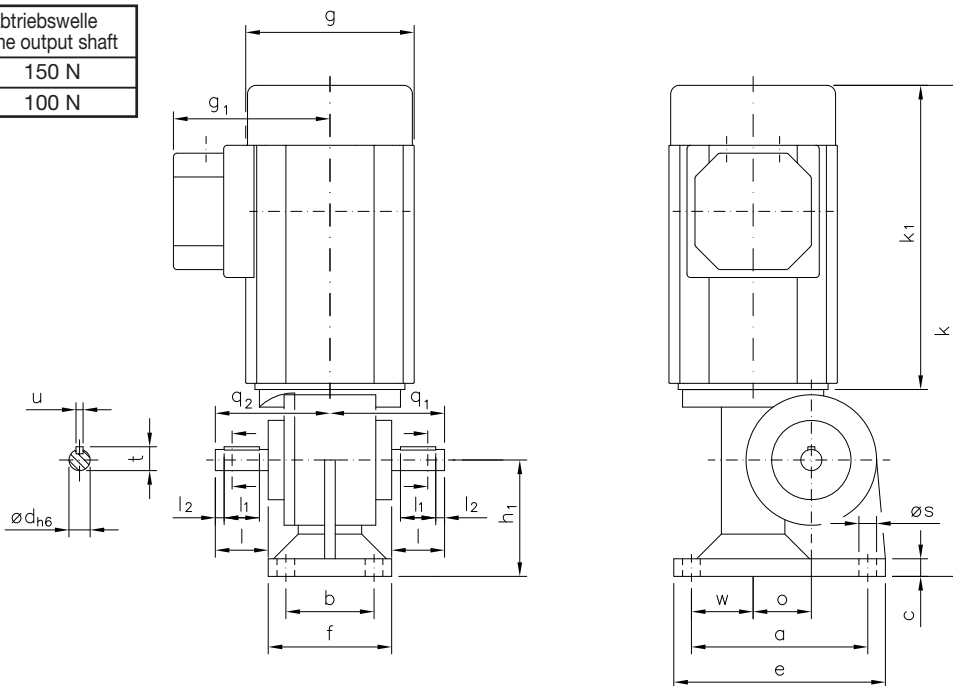
Gleichstrom Schneckengetriebe-Motoren D C Worm gear drive motors

IP 44 (IP 54), Anker 180 V, Feld 200 V
IP 44 (IP 54), armature 180 V, field 200 V

Typ/Type SN 3 S

Motor und Getriebe in Kugellagerung, Schnecken gehärtet und geschliffen, Schneckenräder aus Sonderbronze
Ball bearings for motor and gear; worms hardened and ground; wormwheel made of special bronze alloy

Belastbarkeit der Abtriebswelle Loading capacity of the output shaft	
radial/radially	150 N
axial/axially	100 N



Maße ohne Toleranzangabe sind unverbindlich!
Dimensions without tolerances are not binding!

Wellenenden ød=12 und ød=15 mm bzw. andere Wellenmaße auf Anfrage!
Shaft ends ød=12 and ød=15 mm also available other shaft dimensions on request

Watt	Befestigungsmaße/Mounting dimensions								Raummaße/Outline dimensions							Wellenmaße/Shaft dimensions						
	a	b	c	e	f	h ₁	ø _s	w	g	g ₁	k	k ₁	o	q ₁	q ₂	x	ø _d	l	l ₁	l ₂	t	u
120	100	50	10	120	70	66	10	35	□96	89	279	173	33	65	65	74	12	30	20	5	13,5	4
200/250	100	50	10	120	70	66	10	35	ø123	103	341	235	33	65	65	74	12	30	20	5	13,5	4

Getriebedaten / Technical data of the gear

Untersetzung i / Gear reduction i	75	56	50	38	32	30	24	20	17	15	12	11	7	5
max. zul. Drehmoment / max. permissible torque (Nm)	11	12	12	17	16	15	16	15	17	16	16	16	15	13

unbelüftet / unventilated:

Motordaten / Technical data of the motor	120 Watt, 3000 Upm/rpm ca. 5,0 kg / Anker: 1,0 A / Feld: 0,15 A / approx. 5,0 kg / armature: 1,0 A / field: 0,15 A Preis-Nr./Price no.: G 306													
Getriebedrehzahl (1/min) / Gear rotation speed (1/min)	40	54	60	79	94	100	125	150	176	200	250	265	429	600
eff. Drehmoment / Eff. torque (Nm)	7,2	7,3	6,9	6,8	6,4	5,6	5,0	4,6	4,3	3,7	3,2	3,0	2,1	1,6

Motordaten / Technical data of the motor	200 Watt, 3000 Upm/rpm ca. 5,9 kg / Anker: 1,5 A / Feld: 0,2 A / approx. 5,9 kg / armature: 1,5 A / field: 0,2 A Preis-Nr./Price no.: G 307													
Getriebedrehzahl (1/min) / Gear rotation speed (1/min)	40	54	60	79	94	100	125	150	176	200	250	265	429	600
eff. Drehmoment / Eff. torque (Nm)	12	12	12	11	11	9,4	8,4	7,6	7,1	6,2	5,4	5,0	3,4	2,6

Motordaten / Technical data of the motor	250 Watt, 3000 Upm/rpm ca. 5,9 kg / Anker: 2,0 A / Feld: 0,2 A / approx. 5,9 kg / armature: 2,0 A / field: 0,2 A Preis-Nr./Price no.: G 308													
Getriebedrehzahl (1/min) / Gear rotation speed (1/min)	40	54	60	79	94	100	125	150	176	200	250	265	429	600
eff. Drehmoment / Eff. torque (Nm)	15	15	14	14	13	12	11	9,6	8,9	7,8	6,8	6,3	4,3	3,2

☐ Nicht über max. zul. Drehmoment belasten! / Do not load above the max. permissible torque!

**Bitte machen Sie bei Ihrer Bestellung folgende Angaben:
Please include the following specifications with your order:**

Klemmkastenstellung
Terminal box position

A B C D

Wellenstellung
Shaft position

1 1 & 2 2

Wellendurchmesser
Shaft diameter

Ø12mm ø15mm

Kontakt:

RUHRGETRIEBE KG

H. Pferdenges

Am Förderturm 29

D - 45472 Mülheim an der Ruhr
Germany

Tel: +49 (0)2 08 – 78 06 80

Fax: +49 (0)2 08 – 49 80 00 oder 49 84 59

info@ruhrgetriebe.de

www.ruhrgetriebe.de



**Übersicht und technische Angaben weiterer RGM Getriebe
Overview and technical specifications of further RGM geared motors**