



RUHRGETRIEBE

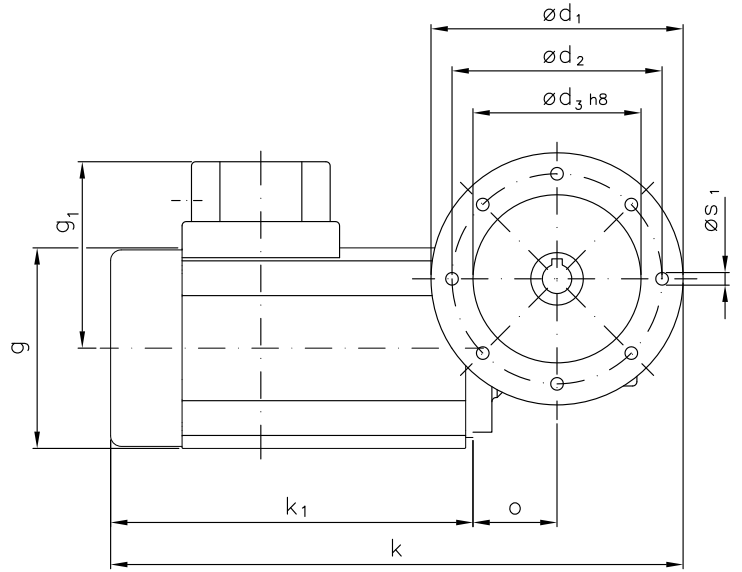
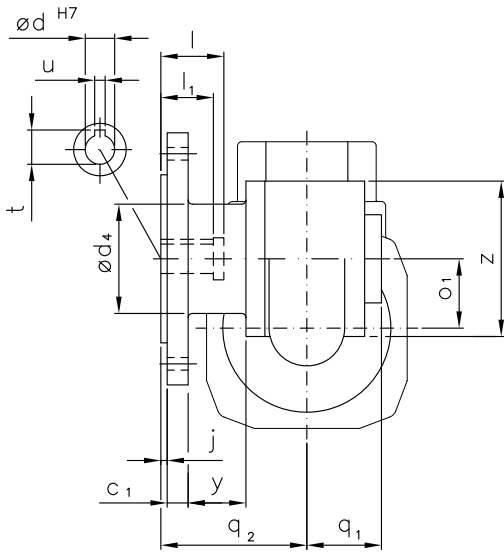
# Gleichstrom Schneckengetriebe-Motoren D C Worm gear drive motors

IP 44 (IP 54), Anker 180 V, Feld 200 V  
IP 44 (IP 54), armature 180 V, field 200 V

# Typ/Type SN 3 FLH

Motor und Getriebe in Kugellagerung, Schnecken gehärtet und geschliffen, Schneckenräder aus Sonderbronze  
Ball bearings for motor and gear; worms hardened and ground; wormwheel made of special bronze alloy

| Belastbarkeit der Abtriebswelle<br>Loading capacity of the output shaft |       |
|---|-------|
| radial/radially   | 150 N |
| axial/axially   | 100 N |



Maße ohne Toleranzangabe sind unverbindlich!  
Dimensions without tolerances are not binding!

| Watt    | Befestigungsmaße/Mounting dimensions |                   |                   |                   |                   |     |                   | Raummaße/Outline dimensions |       |     |       |     |       |       |       |     |     | Wellenmaße/Shaft dimensions |     |       |      |     |
|---------|--------------------------------------|-------------------|-------------------|-------------------|-------------------|-----|-------------------|-----------------------------|-------|-----|-------|-----|-------|-------|-------|-----|-----|-----------------------------|-----|-------|------|-----|
|         | $c_1$                                | $\varnothing d_1$ | $\varnothing d_2$ | $\varnothing d_3$ | $\varnothing d_4$ | $j$ | $\varnothing s_1$ | $g$                         | $g_1$ | $k$ | $k_1$ | $o$ | $o_1$ | $q_1$ | $q_2$ | $y$ | $z$ | $\varnothing d$             | $l$ | $l_1$ | $t$  | $u$ |
| 120     | 10                                   | 120               | 100               | 80                | 52                | 3   | M6                | □96                         | 89    | 273 | 173   | 40  | 33    | 35    | 69,5  | 27  | 74  | 14                          | 30  | 25    | 16,3 | 5   |
| 200/250 | 10                                   | 120               | 100               | 80                | 52                | 3   | M6                | ∅123                        | 103   | 335 | 235   | 40  | 33    | 35    | 69,5  | 27  | 74  | 14                          | 30  | 25    | 16,3 | 5   |

## Getriebedaten / Technical data of the gear

| Untersetzung i / Gear reduction i                   | 75 | 56 | 38 | 32 | 30 | 24 | 20 | 17 | 15 | 11 | 7  | 5  |
|---|----|----|----|----|----|----|----|----|----|----|----|----|
| max. zul. Drehmoment / max. permissible torque (Nm) | 11 | 12 | 17 | 16 | 15 | 16 | 15 | 17 | 16 | 16 | 15 | 13 |

unbelüftet / unventilated:

| Motordaten / Technical data of the motor               | 120 Watt, 3000 Upm/rpm <small>ca. 4,5 kg / Anker: 0,85 A / Feld: 0,09 A / approx. 4,5 kg / armature: 0,85 A / field: 0,09 A</small> |     |     |     |     |     |     |     |     |     |     |     | Preis-Nr./Price no.: | G 328 |
|--|---|-----|-----|-----|-----|-----|-----|-----|-----|-----|-----|-----|----------------------|-------|
| Getriebedrehzahl (1/min) / Gear rotation speed (1/min) | 40  | 54  | 79  | 94  | 100 | 125 | 150 | 176 | 200 | 265 | 429 | 600 |                      |       |
| eff. Drehmoment / Eff. torque (Nm)                     | 7,2   | 7,3 | 6,8 | 6,4 | 5,6 | 5,0 | 4,6 | 4,3 | 3,7 | 3,0 | 2,1 | 1,6 |                      |       |

| Motordaten / Technical data of the motor               | 200 Watt, 3000 Upm/rpm <small>ca. 6,2 kg / Anker: 1,5 A / Feld: 0,2 A / approx. 6,2 kg / armature: 1,5 A / field: 0,2 A</small> |    |    |    |     |     |     |     |     |     |     |     | Preis-Nr./Price no.: | G 329 |
|--|---|----|----|----|-----|-----|-----|-----|-----|-----|-----|-----|----------------------|-------|
| Getriebedrehzahl (1/min) / Gear rotation speed (1/min) | 40  | 54 | 79 | 94 | 100 | 125 | 150 | 176 | 200 | 265 | 429 | 600 |                      |       |
| eff. Drehmoment / Eff. torque (Nm)                     | 12  | 12 | 11 | 11 | 9,4 | 8,4 | 7,6 | 7,1 | 6,2 | 5,0 | 3,4 | 2,6 |                      |       |

| Motordaten / Technical data of the motor               | 250 Watt, 3000 Upm/rpm <small>ca. 6,2 kg / Anker: 2,0 A / Feld: 0,2 A / approx. 6,2 kg / armature: 2,0 A / field: 0,2 A</small> |    |    |    |     |     |     |     |     |     |     |     | Preis-Nr./Price no.: | G 330 |
|--|---|----|----|----|-----|-----|-----|-----|-----|-----|-----|-----|----------------------|-------|
| Getriebedrehzahl (1/min) / Gear rotation speed (1/min) | 40  | 54 | 79 | 94 | 100 | 125 | 150 | 176 | 200 | 265 | 429 | 600 |                      |       |
| eff. Drehmoment / Eff. torque (Nm)                     | 15  | 15 | 14 | 13 | 12  | 11  | 9,6 | 8,9 | 7,8 | 6,3 | 4,3 | 3,2 |                      |       |

☐ Nicht über max. zul. Drehmoment belasten! / Do not load above the max. permissible torque!

**Bitte machen Sie bei Ihrer Bestellung folgende Angaben:  
Please include the following specifications with your order:**

Klemmkastenstellung  
Terminal box position

**A                    B                    C                    D**

**Kontakt:**

**RUHRGETRIEBE KG**

H. Pferdenges

Am Förderturm 29

D - 45472 Mülheim an der Ruhr  
Germany

Tel: +49 (0)2 08 – 78 06 80

Fax: +49 (0)2 08 – 49 80 00 oder 49 84 59

[info@ruhrgetriebe.de](mailto:info@ruhrgetriebe.de)

[www.ruhrgetriebe.de](http://www.ruhrgetriebe.de)



**Übersicht und technische Angaben weiterer RGM Getriebe  
Overview and technical specifications of further RGM geared motors**