



RUHRGETRIEBE

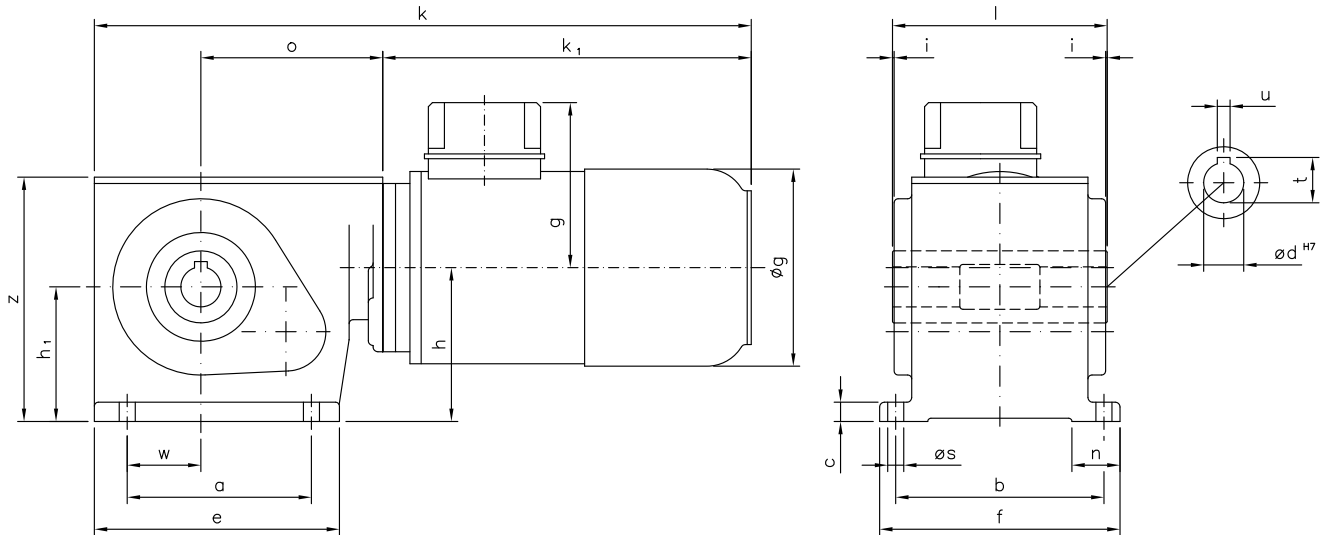
Gleichstrom-Schnecken-Stirnradgetriebe-Motoren  
D C helical worm gear motors

IP 44 (IP 54), Anker 180 V, Feld 200 V  
IP 44 (IP 54), armature 180 V, field 200 V

Typ/Type  
SN 19 H

Motor und Getriebe in Kugellagerung, 1. Stufe Schnecken- und 2. Stufe Stirnradsatz  
Ball bearing for motor and gear; 1st stage wormwheel and 2nd stage cylindrical gear set

Belastbarkeit der Abtriebswelle Loading capacity of the output shaft	
radial/radially	1000 N
axial/axially	500 N



Hohlwelle mittig 50 mm freigedreht!  
Hollow shaft centred-drilled 50 mm!

Maße ohne Toleranzangabe sind unverbindlich!  
Dimensions without tolerances are not binding!

Andere Wellenmaße auf Anfrage!  
Other shaft dimensions on request!

Watt	Befestigungsmaße/Mounting dimensions										Raummaße/Outline dimensions						Wellenmaße/Shaft dimensions					
	a	b	c	e	f	h	h <sub>1</sub>	n	og	w	og	g <sub>1</sub>	k	k <sub>1</sub>	o	z	og	i	l	t	u	
250	115	130	12	153	150	96	84	30	10	46	123	103	415	235	113,5	152,5	25	1	134	28,3	8	
370	115	130	12	153	150	96	84	30	10	46	139	103	433	253	113,5	152,5	25	1	134	28,3	8	

Getriebedaten / Technical data of the gear

Untersetzung i / Gear reduction i	394	370	345	296	247	217	197	148	123	99	74	59	49	39	33
max. zul. Drehmoment / max. permissible torque (Nm)	119	111	120	114	120	120	120	120	120	120	120	120	120	120	120

Motordaten / Technical data of the motor	<b>250 Watt, 3000 Upm/rpm</b> , ca. 13,0 kg Anker: 2,0 A / Feld: 0,2 A / approx. 13,0 kg / armature 2,0 A / field 0,2 A Preis-Nr./Price no.: G 1905														
Getriebedrehzahl / Gear rotation speed (1/min)	7,6	8,1	8,7	10	12	14	15	20	24	30	41	51	61	76	90
eff. Drehmoment / Eff. torque (Nm)	98	84	104	74	90	67	75	64	54	49	39	31	29	23	20

Motordaten / Technical data of the motor	<b>370 Watt, 3000 Upm/rpm</b> , ca. 14,8 kg Anker: 2,7 A / Feld: 0,2 A / approx. 14,8 kg / armature 2,7 A / field 0,2 A Preis-Nr./Price no.: G 1906														
Getriebedrehzahl / Gear rotation speed (1/min)	7,6	8,1	8,7	10	12	14	15	20	24	30	41	51	61	76	90
eff. Drehmoment / Eff. torque (Nm)	146	124	155	109	132	100	110	94	80	73	57	46	43	34	30

■ Nicht über max. zul. Drehmoment belasten! / Do not load above the max. permissible torque!

**Bitte machen Sie bei Ihrer Bestellung folgende Angaben:  
Please include the following specifications with your order:**

Klemmkastenstellung  
Terminal box position

**A                    B                    C                    D**

**Kontakt:**

**RUHRGETRIEBE KG**

H. Pferdenges

Am Förderturm 29

D - 45472 Mülheim an der Ruhr  
Germany

Tel: +49 (0)2 08 – 78 06 80

Fax: +49 (0)2 08 – 49 80 00 oder 49 84 59

[info@ruhrgetriebe.de](mailto:info@ruhrgetriebe.de)

[www.ruhrgetriebe.de](http://www.ruhrgetriebe.de)



**Übersicht und technische Angaben weiterer RGM Getriebe  
Overview and technical specifications of further RGM geared motors**