



RUHRGETRIEBE

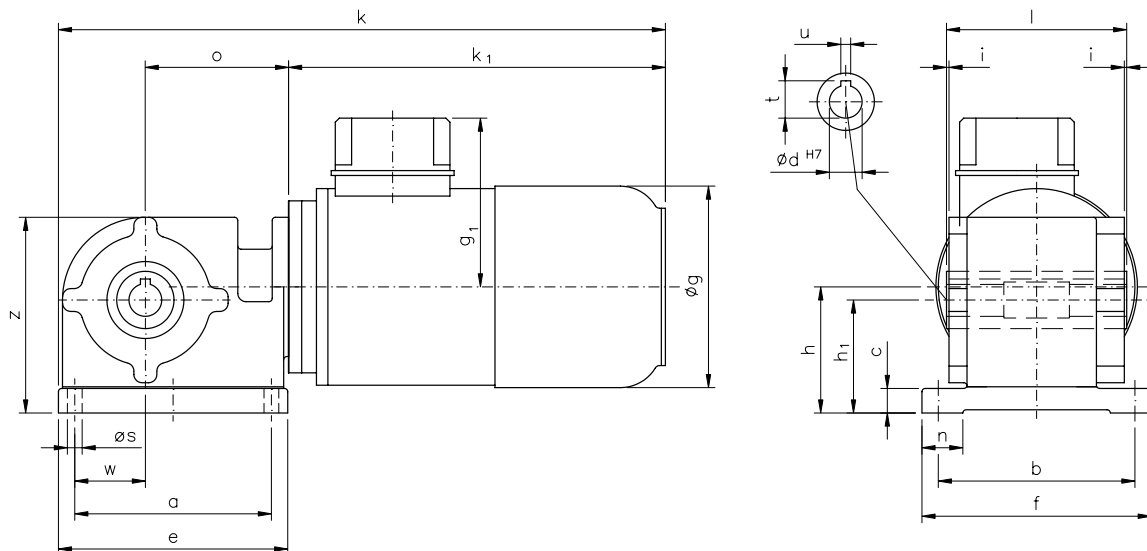
Gleichstrom-Schnecken-Stirnradgetriebe-Motoren  
D C helical worm gear motors

IP 44 (IP 54), Anker 180 V, Feld 200 V  
IP 44 (IP 54), armature 180 V, field 200 V

Typ/Type  
SN 13 H

Motor und Getriebe in Kugellagerung, 1. Stufe Schnecken- und 2. Stufe Stirnradsatz  
Ball bearing for motor and gear; 1st stage wormwheel and 2nd stage cylindrical gear set

Belastbarkeit der Abtriebswelle Loading capacity of the output shaft	
radial/radially	500 N
axial/axially	200 N



Maße ohne Toleranzangabe sind unverbindlich!  
Dimensions without tolerances are not binding!

Andere Wellenmaße auf Anfrage!  
Other shaft dimensions on request!

Hohlwelle mittig 40 mm freigedreht!  
Hollow shaft centred-drilled 40 mm!

Watt	Befestigungsmaße/Mounting dimensions					Raummaße/Outline dimensions							Wellenmaße/Shaft dimensions								
	a	b	c	e	f	h	h <sub>1</sub>	n	ø <sub>s</sub>	w	ø <sub>g</sub>	g <sub>1</sub>	k	k <sub>1</sub>	o	z	ø <sub>d</sub>	i	l	t	u
200/250	120	120	15	140	140	77	69	25	9	43	123	103	381	235	87,4	119,5	20	1,5	110	22,8	6

Getriebedaten / Technical data of the gear

Untersetzung i / Gear reduction i	428	319	285	217	182	171	137	114	97	86	65	40	29	20
max. zul. Drehmoment / max. permissible torque (Nm)	62	69	68	70	70	70	70	70	70	70	70	70	70	69

Motordaten / Technical data of the motor	<b>200 Watt, 3000 Upm/rpm</b> Gew. ca. 8,1 kg, / Anker: 1,7 A / Feld: 0,15 A / approx. 8,1 kg / armature 1,7 A / field 0,15 A Preis-Nr./Price no.: G 1309													
Getriebedrehzahl / Gear rotation speed (1/min)	7,0	9,4	11	14	16	18	22	26	31	35	46	75	103	150
eff. Drehmoment / Eff. torque (Nm)	72	66	62	62	57	51	46	41	39	34	27	19	14	10

Motordaten / Technical data of the motor	<b>250 Watt, 3000 Upm/rpm</b> Gew. ca. 8,9 kg, / Anker: 1,8 A / Feld: 0,2 A / approx. 8,9 kg / armature 1,8 A / field 0,2 A Preis-Nr./Price no.: G 1310													
Getriebedrehzahl / Gear rotation speed (1/min)	7,0	9,4	11	14	16	18	22	26	31	35	46	75	103	150
eff. Drehmoment / Eff. torque (Nm)	90	82	78	77	72	63	57	52	48	42	34	23	17	13

☐ Nicht über max. zul. Drehmoment belasten! / Do not load above the max. permissible torque!

**Bitte machen Sie bei Ihrer Bestellung folgende Angaben:  
Please include the following specifications with your order:**

Klemmkastenstellung  
Terminal box position

**A                    B                    C                    D**

**Kontakt:**

**RUHRGETRIEBE KG**

H. Pferdenges

Am Förderturm 29

D - 45472 Mülheim an der Ruhr  
Germany

Tel: +49 (0)2 08 – 78 06 80

Fax: +49 (0)2 08 – 49 80 00 oder 49 84 59

[info@ruhrgetriebe.de](mailto:info@ruhrgetriebe.de)

[www.ruhrgetriebe.de](http://www.ruhrgetriebe.de)



**Übersicht und technische Angaben weiterer RGM Getriebe  
Overview and technical specifications of further RGM geared motors**