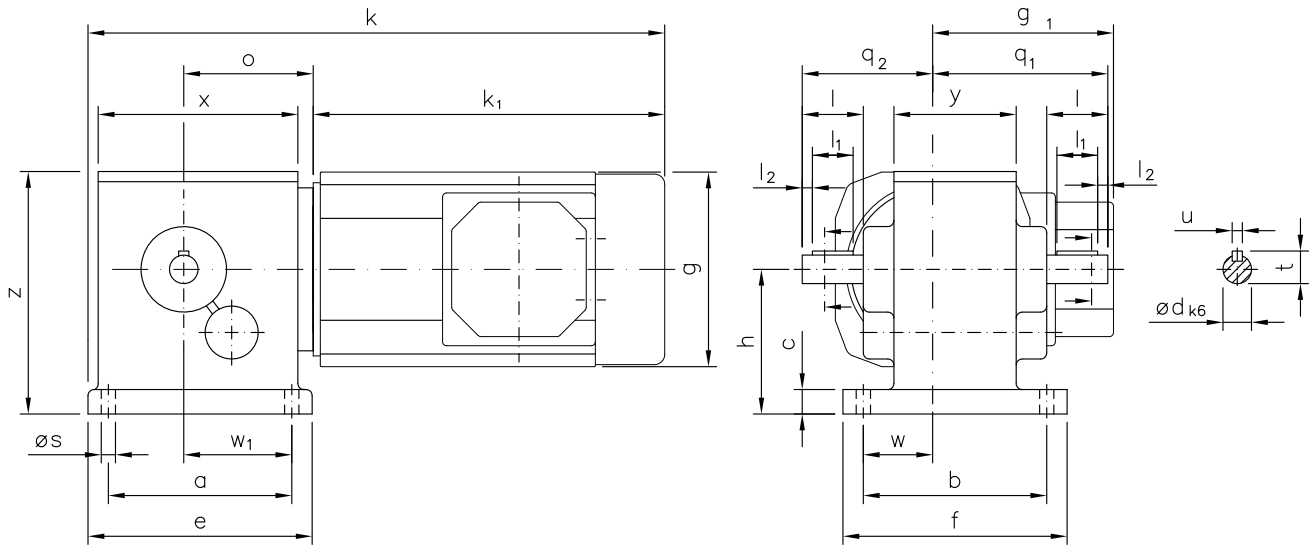


**Motor und Getriebe in Kugellagerung, 1. Stufe Schnecken- und 2. Stufe Stirnradsatz  
Ball bearing for motor and gear, 1st stage wormwheel and 2nd stage cylindrical gear set**

|   |       |
|---|-------|
| Belastbarkeit der Abtriebswelle<br>Loading capacity of the output shaft |       |
| radial/radially   | 300 N |
| axial/axially   | 140 N |



Maße ohne Toleranzangabe sind unverbindlich!  
Dimensions without tolerances are not binding!

Andere Wellenmaße auf Anfrage!  
Other shaft dimensions on request!

| Watt | Befestigungsmaße/Mounting dimensions |    |    |     |     |    |    |    |                | Raummaße/Outline dimensions |                |     |                |      |                |                |    |    | Wellenmaße/Shaft dimensions |    |    |                |                |    |   |
|------|--------------------------------------|----|----|-----|-----|----|----|----|----------------|-----------------------------|----------------|-----|----------------|------|----------------|----------------|----|----|-----------------------------|----|----|----------------|----------------|----|---|
|      | a                                    | b  | c  | e   | f   | h  | øS | w  | w <sub>1</sub> | g                           | g <sub>1</sub> | k   | k <sub>1</sub> | o    | q <sub>1</sub> | q <sub>2</sub> | x  | y  | z                           | ød | l  | l <sub>1</sub> | l <sub>2</sub> | t  | u |
| 120  | 90                                   | 90 | 12 | 110 | 110 | 71 | 7  | 34 | 53             | □96                         | 89             | 284 | 173            | 63,5 | 86             | 64             | 98 | 60 | 119                         | 14 | 30 | 20             | 5              | 16 | 5 |

**Getriebedaten / Technical data of the gear**

|   |     |     |     |     |     |     |    |    |    |    |    |    |    |    |    |      |
|---|-----|-----|-----|-----|-----|-----|----|----|----|----|----|----|----|----|----|------|
| <b>Untersetzung i / Gear reduction i</b>            | 443 | 332 | 221 | 168 | 133 | 106 | 89 | 80 | 66 | 53 | 44 | 37 | 31 | 22 | 19 | 11,1 |
| max. zul. Drehmoment / max. permissible torque (Nm) | 35  | 35  | 35  | 35  | 35  | 35  | 35 | 35 | 35 | 35 | 35 | 35 | 35 | 35 | 35 | 23   |

unbelüftet / unventilated:

|  |                               |     |    |    |    |    |    |    |    |    |    |    |     |     |     |   |  |                             |
|--|-------------------------------|-----|----|----|----|----|----|----|----|----|----|----|-----|-----|-----|---|--|-----------------------------|
| <b>Motordaten / Technical data of the motor</b>        | <b>120 Watt, 3000 Upm/rpm</b> |     |    |    |    |    |    |    |    |    |    |    |     |     |     | ca. 5,9 kg / Anker: 1,0 A / Feld: 0,15 A / approx. 5,9 kg / armature: 1,0 A / field: 0,15 A |  | Preis-Nr./Price no.: G 1204 |
| Getriebedrehzahl (1/min) / Gear rotation speed (1/min) | 6,8                           | 9,0 | 14 | 18 | 23 | 28 | 34 | 38 | 45 | 56 | 68 | 81 | 97  | 135 | 158 | 270   |  |                             |
| eff. Drehmoment / Eff. torque (Nm)                     | 53                            | 37  | 32 | 32 | 25 | 21 | 20 | 19 | 17 | 14 | 12 | 11 | 8,9 | 6,6 | 5,6 | 3,4   |  |                             |

**Bitte machen Sie bei Ihrer Bestellung folgende Angaben:  
Please include the following specifications with your order:**

Klemmkastenstellung  
Terminal box position

**A                    B                    C                    D**

Wellenstellung  
Shaft position

**1    1 & 2    2**

**Kontakt:**

**RUHRGETRIEBE KG**

H. Pferdenges

Am Förderturm 29

D - 45472 Mülheim an der Ruhr  
Germany

Tel: +49 (0)2 08 – 78 06 80

Fax: +49 (0)2 08 – 49 80 00 oder 49 84 59

[info@ruhrgetriebe.de](mailto:info@ruhrgetriebe.de)

[www.ruhrgetriebe.de](http://www.ruhrgetriebe.de)



**Übersicht und technische Angaben weiterer RGM Getriebe  
Overview and technical specifications of further RGM geared motors**