



RUHRGETRIEBE

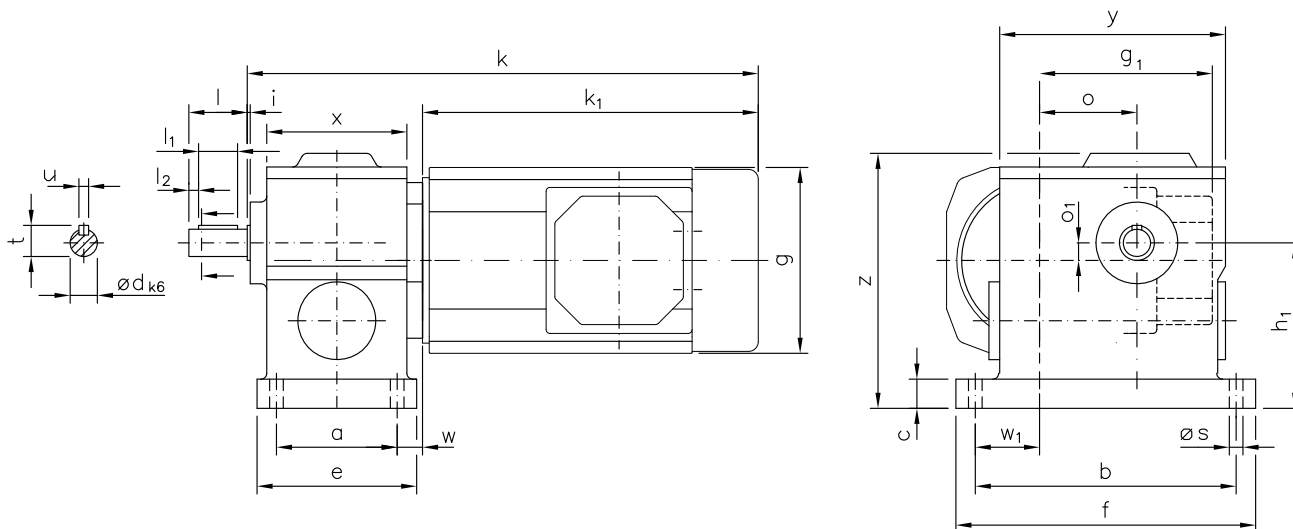
Gleichstrom Schneckengetriebe-Motoren D C Worm gear drive motors

IP 44 (IP 54), Anker 180 V, Feld 200 V
IP 44 (IP 54), armature 180 V, field 200 V

Typ/Type SN 11

Motor und Getriebe in Kugellagerung, Schnecken gehärtet und geschliffen, Schneckenräder aus Sonderbronze
Ball bearings for motor and gear; worms hardened and ground; wormwheel made of special bronze alloy

Belastbarkeit der Abtriebswelle Loading capacity of the output shaft	
radial/radially	300 N
axial/axially	140 N



Maße ohne Toleranzangabe sind unverbindlich!
Dimensions without tolerances are not binding!

Andere Wellenmaße und Untersetzungen auf Anfrage!
Other shaft dimensions and gear reductions on request!

Watt	Befestigungsmaße/Mounting dimensions								Raummaße/Outline dimensions										Wellenmaße/Shaft dimensions						
	a	b	c	e	f	h ₁	ø _s	w	w ₁	g	g ₁	k	k ₁	o	o ₁	x	y	z	ø _d	i	l	l ₁	l ₂	t	u
120	62	134	15	82	154	85	6,6	13	33	□96	89	263	173	50	9	72	117	131	14	1,5	30	20	5	16	5
200	62	134	15	82	154	85	6,6	13	33	ø123	103	325	235	50	9	72	117	131	14	1,5	30	20	5	16	5

Getriebedaten / Technical data of the gear

Untersetzung i / Gear reduction i	2250	1500	1140	750	500	380	300	200	100	50
max. zul. Drehmoment / max. permissible torque (Nm)	36	36	36	36	35	35	36	35	35	35

unbelüftet / unventilated:

Motordaten / Technical data of the motor	120 Watt, 3000 Upm/rpm									
Getriebedrehzahl (1/min) / Gear rotation speed (1/min)	1,3	2,0	2,6	4,0	6,0	7,9	10	15	30	60
eff. Drehmoment / Eff. torque (Nm)	152	131	129	90	59	58	48	37	21	12

Motordaten / Technical data of the motor	200 Watt, 3000 Upm/rpm									
Getriebedrehzahl (1/min) / Gear rotation speed (1/min)	1,3	2,0	2,6	4,0	6,0	7,9	10	15	30	60
eff. Drehmoment / Eff. torque (Nm)	253	218	215	150	98	97	79	61	36	20

☐ Nicht über max. zul. Drehmoment belasten! / Do not load above the max. permissible torque!