



RUHRGETRIEBE

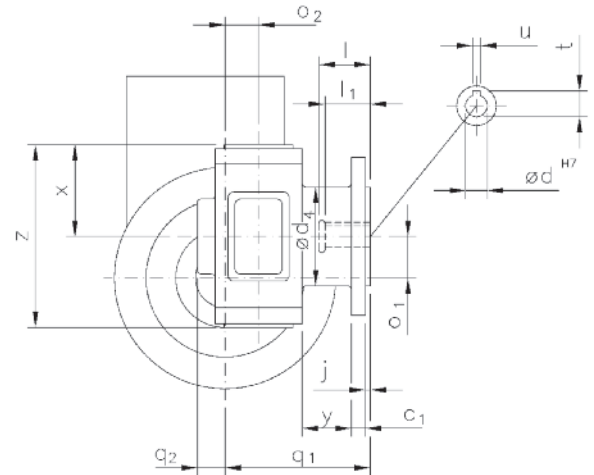
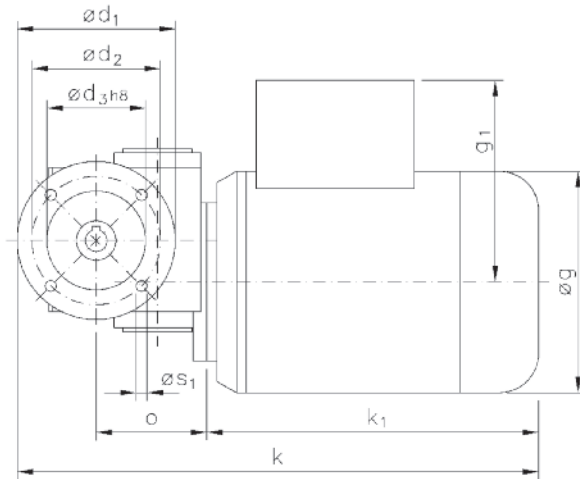
Drehstrom Schneckengetriebe-Motoren Worm gear drives with three-phase motors

IP 54, 230/400 V, 50 Hz

Typ/Type SN 6 FH

Motor und Getriebe in Kugellagerung, Schnecken gehärtet und geschliffen, Schneckenräder aus Sonderbronze.
Ball bearings for motor and gear; worms hardened and ground; wormwheel made of special bronze alloy.

Belastbarkeit der Abtriebswelle Loading capacity of the output shaft	
radial/radially	80 N
axial/axially	30 N



Auch möglich: $\varnothing s_1 = M6$
Also possible: $\varnothing s_1 = M6$

Maße ohne Toleranzangabe sind unverbindlich!
Dimensions without tolerances are not binding!

Watt	Befestigungsmaße/Mounting dimensions							Raummaße/Outline dimensions										Wellenmaße/Shaft dimensions						
	c_1	$\varnothing d_1$	$\varnothing d_2$	$\varnothing d_3$	$\varnothing d_4$	j	$\varnothing s_1$	$\varnothing g$	g_1	k	k_1	o	o_1	o_2	q_1	q_2	x	y	z	$\varnothing d$	l	l_1	t	u
45	7	80	65	50	50	2,5	5,5	107	87	218	122	56	21	17	73,5	14	46,3	25	92,3	11	26	23	12,8	4
90/120	7	80	65	50	50	2,5	5,5	112	102	264	168	56	21	17	73,5	14	46,3	25	92,3	11	26	23	12,8	4

Getriebedaten / Technical data of the gear

Untersetzung i / Gear reduction i	1520	1140	900	720	570	450	360	300	225	150	100	70	50
max. zul. Drehmoment / max. permissible torque (Nm)	14	14	12	11	14	13	15	11	13	13	11	12	11

unbelüftet / unventilated:

Motordaten / Technical data of the motor	45 Watt, 1400 Upm/rpm <small>Gew. ca. 3,9 kg, 0,18 A bei 400 V/weight approx. 3,9 kg; 0,18 A at 400 V</small>													Preis-Nr./Price No.: D 607
Getriebedrehzahl / Gear rotation speed (1/min)	0,9	1,2	1,6	1,9	2,5	3,1	3,9	4,7	6,2	9,3	14	20	28	
eff. Drehmoment / Eff. torque (Nm)	60	67	54	43	48	36	31	26	26	20	14	11	8,0	

Motordaten / Technical data of the motor	90 Watt, 1400 Upm/rpm <small>Gew. ca. 4,3 kg, 0,45 A bei 400 V/weight approx. 4,3 kg; 0,45 A at 400 V</small>													Preis-Nr./Price No.: D 608
Getriebedrehzahl / Gear rotation speed (1/min)	0,9	1,2	1,6	1,9	2,5	3,1	3,9	4,7	6,2	9,3	14	20	28	
eff. Drehmoment / Eff. torque (Nm)	121	134	108	87	96	73	62	52	52	40	28	22	16	

Motordaten / Technical data of the motor	120 Watt, 2800 Upm/rpm <small>Gew. ca. 4,3 kg, 0,5 A bei 400 V/weight approx. 4,3 kg; 0,5 A at 400 V</small>													Preis-Nr./Price No.: D 609
Getriebedrehzahl / Gear rotation speed (1/min)	1,8	2,5	3,1	3,9	4,9	6,2	7,8	9,3	12	19	28	40	56	
eff. Drehmoment / Eff. torque (Nm)	97	104	84	68	73	55	47	39	38	29	21	16	12	

☐ Nicht über max. zul. Drehmoment belasten! / Do not load above the max. permissible torque!

**Bitte machen Sie bei Ihrer Bestellung folgende Angaben:
Please include the following specifications with your order:**

Klemmkastenstellung
Terminal box position

A B C D

Kontakt:

RUHRGETRIEBE KG

H. Pferdenges

Am Förderturm 29

D - 45472 Mülheim an der Ruhr
Germany

Tel: +49 (0)2 08 – 78 06 80

Fax: +49 (0)2 08 – 49 80 00 oder 49 84 59

info@ruhrgetriebe.de

www.ruhrgetriebe.de



**Übersicht und technische Angaben weiterer RGM Getriebe
Overview and technical specifications of further RGM geared motors**