



RUHRGETRIEBE

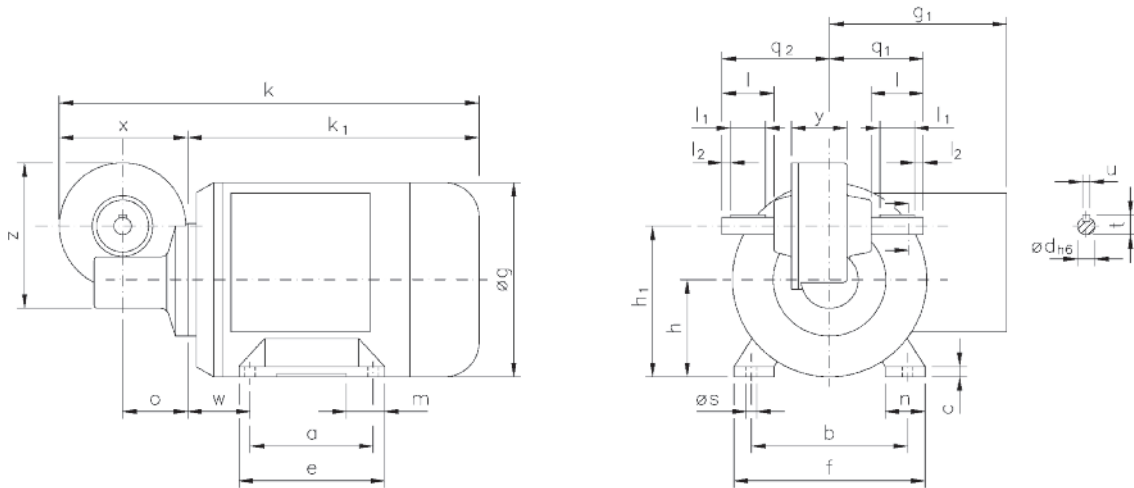
Drehstrom Schneckengetriebe-Motoren Worm gear drives with three-phase motors

Typ/Type SN 5

IP 54, 230/400 V, 50 Hz

Motor und Getriebe in Kugellagerung, Schnecken gehärtet und geschliffen, Schneckenräder aus Sonderbronze.
Ball bearings for motor and gear; worms hardened and ground; wormwheel made of special bronze alloy.

Belastbarkeit der Abtriebswelle Loading capacity of the output shaft	
radial/radially	100 N
axial/axially	60 N



Maße ohne Toleranzangabe sind unverbindlich!
Dimensions without tolerances are not binding!

Andere Wellenmaße auf Anfrage!
Other shaft dimensions on request!

Watt	Befestigungsmaße/Mounting dimensions											Raummaße/Outline dimensions								Wellenmaße/Shaft dimensions							
	a	b	c	e	f	h	h ₁	m	n	o	s	w	øg	g ₁	k	k ₁	o	q ₁	q ₂	x	y	z	ød	l	l ₁	l ₂	t
45	90	80	7	110	100	56	87	30	34	6,6	14	107	87	196	122	37,5	54	62	74	32	84	10	30	20	5	11,5	4
90/120	71	90	6	90	110	56	87	22	23	6	36	112	102	242	168	37,5	54	62	74	32	84	10	30	20	5	11,5	4

Getriebedaten / Technical data of the gear

Untersetzung i / Gear reduction i	100	75	55	50	38	30	24	20	18	15	12	10	8	7	5	4	2,5
max. zul. Drehmoment / max. permissible torque (Nm)	8,9	8,8	13	11	14	12	11	12	12	13	15	11	12	12	11	11	5,3

unbelüftet / unventilated:

Motordaten / Technical data of the motor	45 Watt, 1400 Upm/rpm Gew. ca. 3,7 kg, ca. 0,18 A bei 400 V/weight approx. 3,7 kg; approx. 0,18 A at 400 V																Preis-Nr./Price No.: D 501	
Getriebedrehzahl / Gear rotation speed (1/min)	14	19	25	28	37	47	58	70	78	93	117	140	168	200	280	327	560	
eff. Drehmoment / Eff. torque (Nm)	9,2	6,4	7,3	5,7	5,6	4,5	3,6	3,7	3,4	3,0	2,6	2,1	1,9	1,7	1,2	1,1	0,6	

Motordaten / Technical data of the motor	90 Watt, 1400 Upm/rpm Gew. ca. 4,1 kg, ca. 0,45 A bei 400 V/weight approx. 4,1 kg; approx. 0,45 A at 400 V																Preis-Nr./Price No.: D 502	
Getriebedrehzahl / Gear rotation speed (1/min)	14	19	25	28	37	47	58	70	78	93	117	140	168	200	280	327	560	
eff. Drehmoment / Eff. torque (Nm)	18	13	15	11	11	9,0	7,2	7,5	6,7	6,1	5,2	4,3	3,9	3,3	2,4	2,1	1,3	

Motordaten / Technical data of the motor	120 Watt, 2800 Upm/rpm Gew. ca. 4,1 kg, ca. 0,5 A bei 400 V/weight approx. 4,1 kg; approx. 0,5 A at 400 V																Preis-Nr./Price No.: D 503	
Getriebedrehzahl / Gear rotation speed (1/min)	28	37	51	56	74	93	117	140	156	187	233	280	336	400	560	654	1120	
eff. Drehmoment / Eff. torque (Nm)	14	10	10	8,2	8,1	6,5	5,3	5,2	4,8	4,2	3,6	3,0	2,7	2,3	1,7	1,4	0,9	

☐ Nicht über max. zul. Drehmoment belasten! / Do not load above the max. permissible torque!

**Bitte machen Sie bei Ihrer Bestellung folgende Angaben:
Please include the following specifications with your order:**

	Getriebebestellung Drive position			
A	B	C	D	
	Wellenstellung Shaft position			
	1	1 & 2	2	

Kontakt:

RUHRGETRIEBE KG

H. Pferdenges

Am Förderturm 29

D - 45472 Mülheim an der Ruhr
Germany

Tel: +49 (0)2 08 – 78 06 80

Fax: +49 (0)2 08 – 49 80 00 oder 49 84 59

info@ruhrgetriebe.de

www.ruhrgetriebe.de



**Übersicht und technische Angaben weiterer RGM Getriebe
Overview and technical specifications of further RGM geared motors**