

# Typ/Type SN 4 F

## Drehstrom Schneckengetriebe-Motoren Worm gear drives with three-phase motors

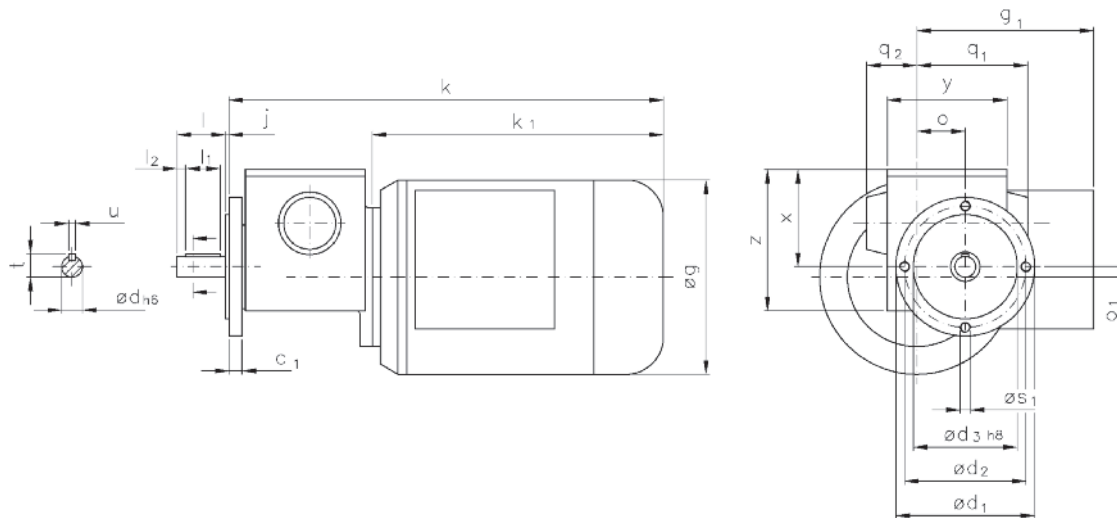
IP 54, 230/400 V, 50 Hz



RUHRGETRIEBE

Motor und Getriebe in Kugellagerung, Schnecken gehärtet und geschliffen, Schneckenräder aus Sonderbronze.  
Ball bearings for motor and gear, worms hardened and ground, wormwheel made of special bronze alloy.

Belastbarkeit der Abtriebswelle Loading capacity of the output shaft	
radial/radially	100 N
axial/axially	40 N



Maße ohne Toleranzangabe sind unverbindlich!  
Dimensions without tolerances are not binding!

Andere Wellenmaße und Untersetzungen auf Anfrage!  
Other shaft dimensions and gear reductions on request!

Watt	Befestigungsmaße/Mounting dimensions						Raummaße/Outline dimensions										Wellenmaße/Shaft dimensions						
	c <sub>1</sub>	ød <sub>1</sub>	ød <sub>2</sub>	ød <sub>3</sub>	j	øS <sub>1</sub>	øg	g <sub>1</sub>	k	k <sub>1</sub>	o	o <sub>1</sub>	q <sub>1</sub>	q <sub>2</sub>	x	y	z	ød	l	l <sub>1</sub>	l <sub>2</sub>	t	u
45	7,5	80	70	60	2	M6	107	87	206	122	28	6	64	30	56	70	81	12	28	20	5	13,5	4
90/120	7,5	80	70	60	2	M6	112	102	252	168	28	6	64	30	56	70	81	12	28	20	5	13,5	4

## Getriebedaten / Technical data of the gear

Untersetzung i / Gear reduction i	1500	1250	750	400	250	125	100	70	50	25	12,5
max. zul. Drehmoment / max. permissible torque (Nm)	7,1	6,1	7,1	7,4	7,1	7,8	7,8	7,1	7,8	7,8	7,8

unbelüftet / unventilated:

Motordaten / Technical data of the motor	45 Watt, 1400 Upm/rpm Gew. ca. 4,0 kg, ca. 0,18 A bei 400 V/weight approx. 4,0 kg; approx. 0,18 A at 400 V											Preis-Nr./Price No.: D 407
Getriebedrehzahl / Gear rotation speed (1/min)	0,9	1,1	1,9	3,5	5,6	11	14	20	28	56	112	
eff. Drehmoment / Eff. torque (Nm)	61	49	42	28	24	15	12	10	8,2	4,6	2,4	

Motordaten / Technical data of the motor	90 Watt, 1400 Upm/rpm Gew. ca. 4,4 kg, ca. 0,45 A bei 400 V/weight approx. 4,4 kg; approx. 0,45 A at 400 V											Preis-Nr./Price No.: D 408
Getriebedrehzahl / Gear rotation speed (1/min)	0,9	1,1	1,9	3,5	5,6	11	14	20	28	56	112	
eff. Drehmoment / Eff. torque (Nm)	123	98	85	57	49	30	24	21	16	9,2	4,8	

Motordaten / Technical data of the motor	120 Watt, 2800 Upm/rpm Gew. ca. 4,4 kg, ca. 0,5 A bei 400 V/weight approx. 4,4 kg; approx. 0,5 A at 400 V											Preis-Nr./Price No.: D 409
Getriebedrehzahl / Gear rotation speed (1/min)	1,9	2,2	3,7	7	11	22	28	40	56	112	224	
eff. Drehmoment / Eff. torque (Nm)	98	79	68	43	37	22	18	15	12	6,6	3,4	

Nicht über max. zul. Drehmoment belasten! / Do not load above the max. permissible torque!